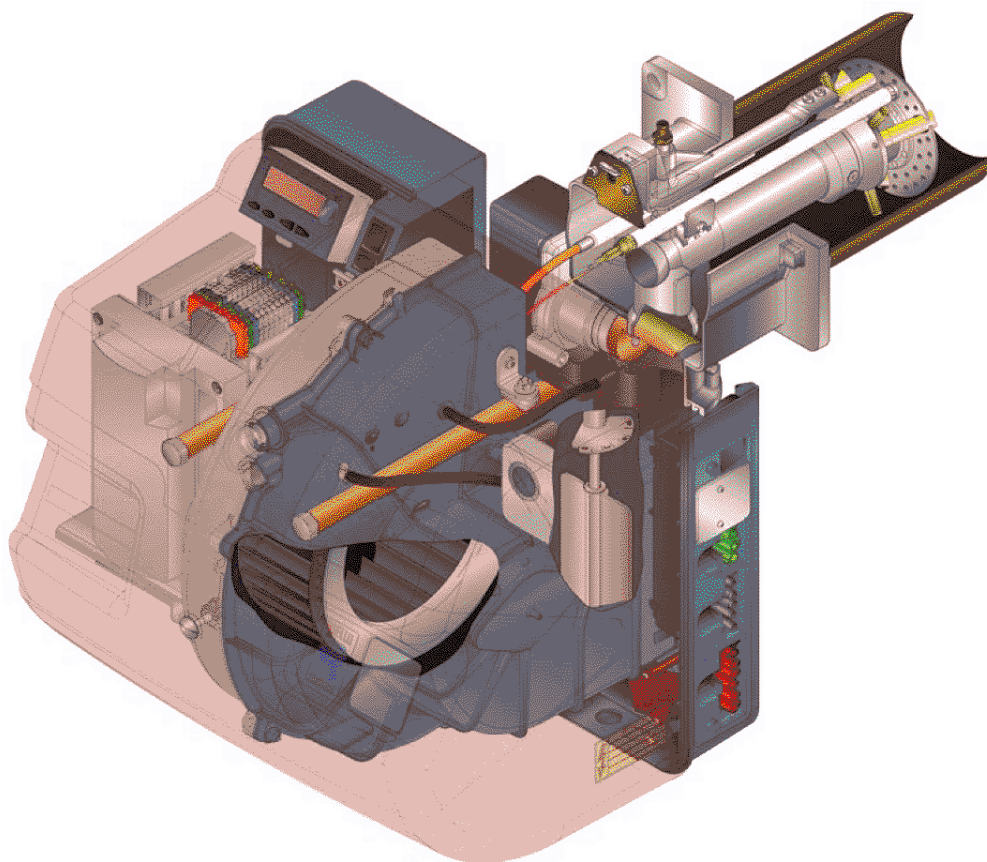


## Вентиляторные газовые горелки

Двухступенчатый прогрессивный или модуляционный режим работы



CE

**RS**

КОД	МОДЕЛЬ	ТИП
3789400 - 3789410	RS 34/E MZ	888 T
3789401 - 3789411	RS 34/E MZ	888 T
3789500 - 3789510	RS 44/E MZ	889 T
3789501 - 3789511	RS 44/E MZ	889 T
3789530 - 3789540	RS 44/E MZ	889 T
3789531 - 3789541	RS 44/E MZ	889 T

## ДЕКЛАРАЦИЯ СООТВЕТСТВИЯ ПО ISO / IEC 17050 – 1

Производитель: RIELLO S.p.A.

Адрес: Via Pilade Riello, 7  
37045 – Legnago (VR)

Изделие: Вентиляторная газовая горелка

Модель: RS 34/E MZ  
RS 44/E MZ

Данные изделия соответствуют следующим техническим стандартам:

EN 676  
EN 292

в соответствии с предписаниями следующих европейских директив:

GAD 90/396/CEE	Директива о газовом оборудовании
MD 98/37/CEE	Директива о машинах
LVD 73/23/CEE – 2006/95/CEE	Директива о низком напряжении
EMC 89/336/CEE	Электромагнитная совместимость

Данная продукция маркируется следующим образом:



CE-0085BS0378 (для RS 34/E MZ)  
CE-0085BS0378 (для RS 44/E MZ)

Legnago, 06.06.2007

Инженер Г. Контичини  
Дирекция Подразделения Горелок

*подпись*

Качество гарантируется за счёт применения системы качества и управления, сертифицированной по стандарту UNI EN ISO 9001.

# УКАЗАТЕЛЬ

Раздел		Страница
<b>1</b>	<b>Общая информация и меры предосторожности</b>	<b>4</b>
	1.1 Информация о руководстве по эксплуатации	4
	1.2 Гарантия и ответственность	4
<b>2</b>	<b>Техника безопасности и предотвращение несчастных случаев</b>	<b>5</b>
	2.1 Вступление	5
	2.2 Обучение персонала	5
<b>3</b>	<b>Техническое описание горелки</b>	<b>6</b>
	3.1 Обозначение модели горелки	6
	3.2 Существующие модели	6
	3.3 Категории горелок – страны назначения	6
	3.4 Технические характеристики	7
	3.5 Упаковка	7
	3.6 Габаритные размеры	7
	3.7 Диапазон применения	8
	3.8 Компоненты горелки	9
	3.9 Комплектация	9
	3.10 Аппаратура для управления соотношением воздух/топливо	10
	3.11 Сервомоторы	11
<b>4</b>	<b>Монтаж</b>	<b>12</b>
	4.1 Замечания по технике безопасности при монтаже	12
	4.2 Перемещение	12
	4.3 Предварительные проверки	12
	4.4 Рабочее положение	12
	4.5 Крепление горелки на котле	13
	4.6 Регулировка головки горелки	15
	4.7 Монтаж газовой рампы	17
	4.8 Электрические подключения	18
	4.9 Настройка реле тепловой защиты	19
<b>5</b>	<b>Пуско-наладка, настройка и работа горелки</b>	<b>20</b>
	5.1 Замечания по технике безопасности при первом запуске	20
	5.2 Операции перед запуском в эксплуатацию	20
	5.3 Запуск горелки	21
	5.4 Окончательная настройка реле давлений (прессостатов)	21
	5.5 Панель оператора с жидкокристаллическим дисплеем	23
	5.6 Режимы отображения и программирования	24
	5.7 Последовательность работы горелки	29
	5.8 Процедура пуска	30
	5.9 Функция CALC	32
	5.10 Регулировка горелки	32
	5.11 Работа в режиме	33
	5.12 Розжиг не произошёл	33
	5.13 Отключение горелки во время работы	33
	5.14 Остановка горелки	33
	5.15 Измерение тока ионизации	33
	5.16 Проверка давления воздуха и газа на голове горелки	33
	5.17 Окончательные проверки (при работающей горелке)	33
	5.18 Список параметров	35
<b>6</b>	<b>Неисправности – причины – устранение</b>	<b>39</b>
	6.1 Список кодов ошибок	39
<b>7</b>	<b>Техническое обслуживание</b>	<b>43</b>
	7.1 Техника безопасности при техническом обслуживании	43
	7.2 Программа технического обслуживания	43
	7.3 Как открыть горелку	44
	7.4 Как закрыть горелку	44
<b>A</b>	<b>Приложение – электрическая схема электрического щита</b>	<b>45</b>
<b>B</b>	<b>Приложение – аксессуары (на заказ)</b>	<b>55</b>
<b>C</b>	<b>Приложение – Давление подачи газа из газопровода</b>	<b>56</b>
<b>D</b>	<b>Приложение – Рабочий диапазон в зависимости от плотности воздуха</b>	<b>57</b>

# 1 Общая информация и меры предосторожности

## 1.1 Информация о руководстве по эксплуатации

### Введение

Руководство по эксплуатации, которое даётся вместе с горелкой:

- Является неотъемлемой и важной частью изделия и неотделимо от него. Следовательно, руководство должно бережно храниться, чтобы можно было всегда с ним проконсультироваться, и должно оставаться вместе с горелкой даже при её передаче другому владельцу или пользователю, либо в случае переноса на другую систему. При его повреждении или утере, обратитесь в местную Сервисную службу **RIELLO**, чтобы получить другой экземпляр настоящего руководства.
- Предназначено для квалифицированных техников;
- Содержит важную информацию и замечания по технике безопасности при монтаже, пуско-наладке, эксплуатации и техническом обслуживании горелки.

### Символы, используемые в руководстве

В некоторых главах данного руководства приведены треугольные значки, обозначающие ОПАСНОСТЬ. Уделяйте им особое внимание, поскольку они обозначают потенциально опасную операцию.

#### ОБЩИЕ ОПАСНОСТИ

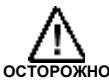
Опасность может относиться к одному из **3 уровней**, перечисленных ниже:



Максимальный уровень опасности!  
Данный символ означает операции, неправильное выполнение которых приведёт к тяжёлым травмам, смерти или отрицательно скажется на здоровье через большой период времени.



Данный символ означает операции, неправильное выполнение которых может привести к тяжёлым травмам, смерти или отрицательно скажется на здоровье через большой период времени.



Данный символ означает операции, неправильное выполнение которых может привести к повреждению машины и/или к травмам.

Фирма **RIELLO** даёт гарантию на свои новые изделия, начиная с момента монтажа, в соответствии с действующими нормативами и/или в соответствии с договором продажи. В момент первого запуска в эксплуатацию, убедитесь в том, что горелка не повреждена и полностью укомплектована.



Несоблюдение инструкций, приведённых в настоящем руководстве, небрежная эксплуатация, неправильный монтаж и внесение изменений без разрешения влекут за собой аннулирование гарантии на горелку со стороны фирмы **RIELLO**.

В частности право на гарантию и ответственность аннулируются, в случае причинения ущерба здоровью людей или предметам, если данный ущерб вызван одной из следующих причин:

- Неправильный монтаж, запуск в эксплуатацию, сама эксплуатация и техническое обслуживание горелки.
- Неправильная, ошибочная и неразумная эксплуатация горелки.
- Использование горелки с неисправными, неправильно установленными и/или неработающими устройствами защиты.



Максимальный уровень опасности!

Данный символ означает операции, неправильное выполнение которых приведёт к поражению электрическим током со смертельными последствиями.

Прочие символы



#### СОХРАНЕНИЕ ПРИРОДЫ

Данный символ обозначает указания по эксплуатации машины, направленные на сохранение окружающей среды.

- Данный список обозначает перечень.

#### Используемые сокращения

Гл.	Глава
Рис. (Fig.)	Рисунок
Стр.	Страница
Разд.	Раздел
Табл.	Таблица

#### Поставка оборудования и руководства по эксплуатации

При поставке оборудования:

- Поставщик оборудования должен предоставить пользователю руководство по эксплуатации, и должен предупредить его о том, что руководство должно храниться в том же помещении, в котором установлен теплогенератор.
- В руководстве приведена следующая информация:  
Серийный номер горелки;  
Адрес и номер телефона ближайшего Сервисного Центра.
- Поставщик оборудования обязан подробно проинформировать пользователя о:  
- эксплуатации установки  
- о технических испытаниях, если таковые необходимо будет провести перед запуском оборудования в эксплуатацию;  
- о техническом обслуживании и о необходимости проверять оборудование, по крайней мере, один раз в год. Эта проверка должна осуществляться лицом, уполномоченным Заводом Изготовителем, либо квалифицированным техником.  
Для того чтобы обеспечить периодическую проверку, фирма **RIELLO** рекомендует подписать договор на техническое обслуживание.

- Вмешательство в конструкцию горелки неуполномоченных на то людей.
- Установка дополнительных компонентов, не прошедших технические испытания вместе с горелкой;
- Подача на горелку топлива несоответствующего типа.
- Неисправность системы подачи топлива.
- Эксплуатация горелки после того, как была выявлена какая-либо ошибка и/или неисправность.
- Неправильно выполненный ремонт и/или капитальный ремонт.
- Изменение камеры сгорания за счёт установки вставок, препятствующих правильному распространению пламени, предусмотренному конструкцией горелки.
- Недостаточный и ненадлежащий надзор и уход за компонентами горелки, больше всего подверженных износу.
- Использование не оригинальных компонентов **RIELLO**, как запчастей, так и аксессуаров и опций.
- Обстоятельства непреодолимой силы.

**Фирма RIELLO также снимает с себя всякую ответственность при несоблюдении предписаний, приведенных в настоящем руководстве.**

## 2 Техника безопасности и предотвращение несчастных случаев

### 2.1 Вступление

Горелки **RIELLO** спроектированы и изготовлены в соответствии с действующими стандартами и директивами, с применением известных правил техники безопасности и с учётом всех потенциально опасных ситуаций.

Однако необходимо учитывать, что неосторожное и ненадлежащее использование данного устройства может привести к созданию опасных ситуаций со смертельным исходом для пользователя или третьих лиц, а также к выходу из строя горелки и порчи прочего имущества. Невнимательность, поверхностное отношение и излишняя самоуверенность часть приводят к несчастным случаям, которые могут быть также вызваны усталостью и сонливостью.

Рекомендуется учитывать следующие замечания:

➤ Горелку разрешается использовать только по назначению. Любое другое использование считается неправильным и, следовательно, опасным.

В частности:

Горелку можно устанавливать на водяные и паровые котла, котлы на диатермическом масле, и на прочих потребителях, чётко определённых изготовителем.

Тип и давление используемого топлива, напряжение и частота в сети электропитания, минимальный и максимальный расход, на которые отрегулирована горелка, разряжение в камере сгорания, размеры камеры сгорания, температура окружающей среды, должны соответствовать данным, указанным в настоящем руководстве.

➤ Запрещается модернизировать горелку для изменения её характеристик и назначения.

➤ Горелка должна эксплуатироваться в соответствии с самыми строгими правилами техники безопасности.

➤ Если вдруг возникнут помехи, которые могут отрицательно сказаться на безопасности, необходимо своевременно их устранить.

➤ Запрещается открывать или изменять компоненты горелки, за исключением только тех её частей, для которых необходимо выполнять техническое обслуживание.

### 2.2 Обучение персонала

Пользователь – это тот человек, или организация, или фирма, которая приобрела оборудования для использования его по соответствующему назначению. Именно он отвечает за оборудование и за обучение тех людей, которые с ним будут работать.

Пользователь:

➤ Обязуется доверять оборудованию исключительно квалифицированным и специально обученным техникам.

➤ Обязуется предпринимать все необходимые меры, направленные на то, чтобы неуполномоченные люди не могли подойти к оборудованию.

➤ Обязуется должным образом проинформировать своих работников о применении и соблюдении правил техники безопасности. Для достижения этой цели он обязуется, что любой, кто в соответствии со своими должностными обязанностями должен работать с оборудованием, знал правила эксплуатации и правила техники безопасности.

➤ Должен информировать завод изготовитель при обнаружении неисправностей или неполадок в работе защитных систем, а также о потенциально опасных ситуациях, если таковые возникнут.

➤ Работники всегда должны использовать надлежащие средства индивидуальной защиты, предусмотренные законодательством и должны следовать предписаниям настоящего руководства.

➤ Работники должны учитывать все предупредительные надписи и символы, нанесенные на оборудовании.

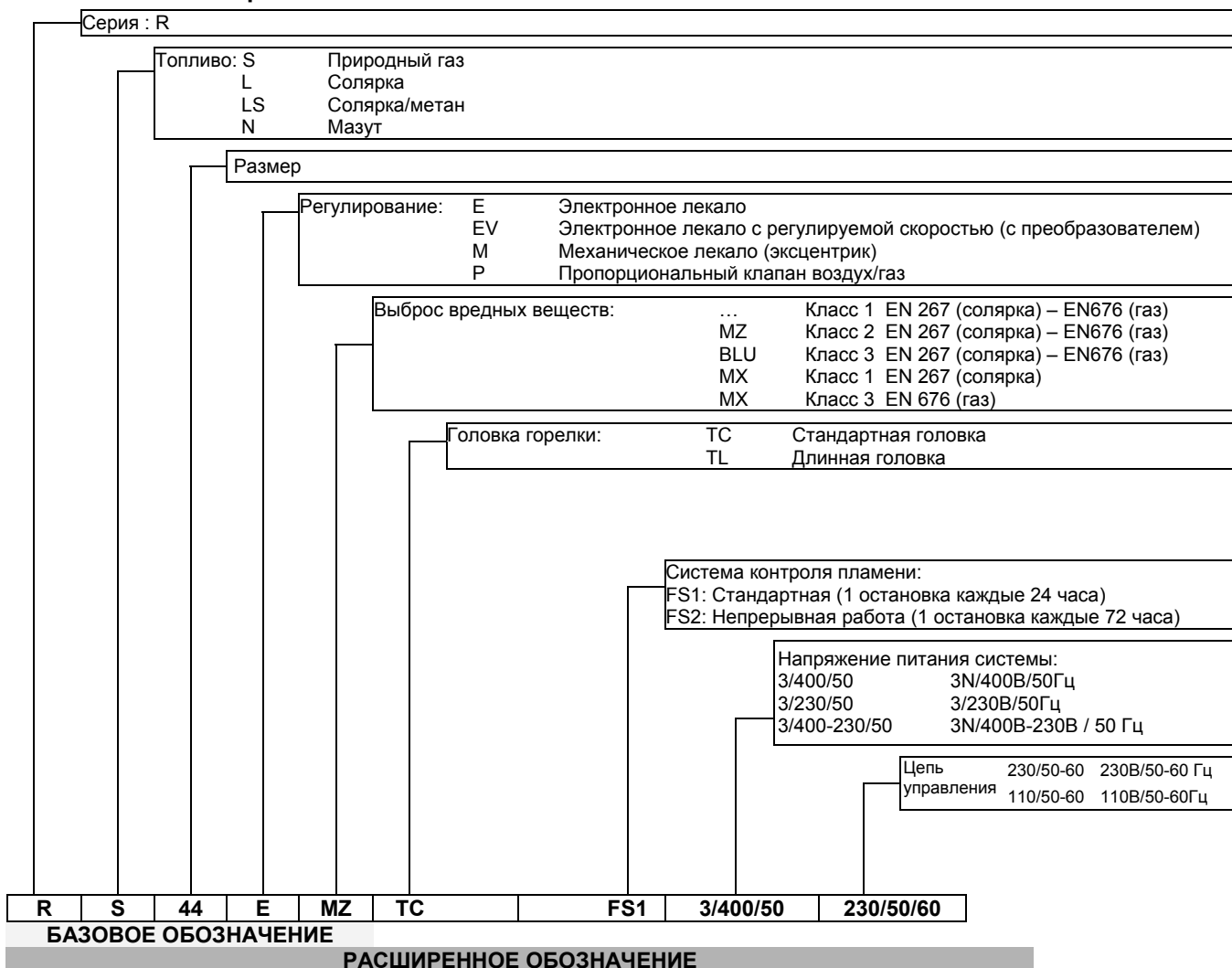
➤ Работники не должны по собственной инициативе выполнять те операции и работы, которые находятся вне их компетенции.

➤ Работники обязаны сообщать вышестоящим сотрудникам о всех проблемах и опасных ситуациях, если таковые возникнут.

➤ Установка запчастей других марок или изменение конструкции, если таковые будут выполнены, могут изменить характеристики оборудования и, следовательно, отрицательно сказаться на безопасности при работе. Поэтому Завод изготовитель снимает с себя всякую ответственность за любой ущерб, который может быть причинён в результате использования неоригинальных частей.

### 3 Техническое описание горелки

#### 3.1 Обозначение горелок



#### 3.2 Список имеющихся моделей

Обозначение	Напряжение	Код
RS 34/E MZ TC	230В – 50/60 Гц	3789400 – 3789410
RS 34/E MZ TL	230В – 50/60 Гц	3789401 – 3789411
RS 44/E MZ TC	230В – 50/60 Гц	3789500 – 3789510
RS 44/E MZ TL	230В – 50/60 Гц	3789501 – 3789511
RS 44/E MZ TC	3 ~ 400 / 230В-50 Гц	3789530 – 3789540
RS 44/E MZ TL	3 ~ 400 / 230В-50 Гц	3789531 – 3789541

#### 3.3 Категории горелки – страны назначения

СТРАНА	ТИП ГАЗА
AT - CH - CZ - DK - EE - FI - GR - HU - IS - IT - LT - NO - SE - SI - SK	II 2H3B/P
ES - GB - IE - PT	II 2H3P
NL	II 2L3B/P
FR	II 2E13P
DE	II 2ELL3B/P
BE	II 2E(R)B, I3P
LU - PL	II 2E3B/P
CY - MT	I 3 B/P

### 3.4 Технические характеристики

МОДЕЛЬ			RS 34/E MZ	RS 44/E MZ	RS 44/E MZ
тип			888 T	889 T	889 T
мощность (1)	максимальная	130 – 390 108 – 336	130 – 390 108 – 336	200 – 550 172 – 473	200 – 550 172 – 473
	минимальная	70 60	70 60	100 86	100 86
топливо			ПРИРОДНЫЙ ГАЗ: G20 (метан) – G21 – G22 – G23 – G25		
- давление при максимальной мощности (2) газ: G20/G25		мбар	15,4/22,8	15,9/22,7	15,9/22,7
работа			<ul style="list-style-type: none"> <li>• Попеременно (мин. 1 остановка через каждые 24 часа)</li> <li>• Две прогрессивные ступени или модуляционный режим работы при установке дополнительных устройств (смотри раздел «АКЦЕССУАРЫ»)</li> </ul>		
стандартное применение			Котлы: водяные, паровые, на диатермическом масле		
температура в помещении		°C	0 – 40		
температура воздуха горения		°C макс	60		
электропитание		Вольт Гц	230 Вольт, переменный ток +/- 10 % 50/60 Гц - одна фаза		230/400В с нейтралью ~ ±10% 50/60 Гц - три фазы
электродвигатель вентилятора (паспортные данные)	об/мин		2800	2800	2780
	Вольт		220/240	220/240	220/240 - 380/415
	Вт		0,3	0,42	0,45
рабочий ток	А		3,2	3,5	2 – 1,4
пусковой ток	А		15	17	14 – 10
трансформатор розжига	V1 – V2 I1 – I2		230 Вольт – 1x15 кВольт 1 ВА – 25 мА		
потребляемая электрич. мощность	Вт макс		600	700	750
степень защиты			IP 40		
соответствие директивам СЕ			89/336 – 73/23 – 90/396 – 98/37 – 2006/95 – 2004/108		
шум (3)	дБ		70	72	72
сертификация класс 3 (EN 676)		СЕ	СТ – 0085BS0378		

- (1) При следующих условиях: Температура окружающей среды 20°C – Температура газа 15°C – Атмосферное давление 1013 мбар – Высота над уровнем моря 0 метров  
(2) Давление на штуцере реле давления (рис. 28) при нулевом давлении в камере сгорания, мощность горелки максимальная.  
(3) Звуковое давление было измерено в лаборатории на заводе изготовителя, горелка работала на испытательном котле при максимальной мощности.

➤ **ЗАМЕЧАНИЕ:** при работе на частоте 60 Гц измените параметр 125 (страница 34)

### 3.5 Упаковка

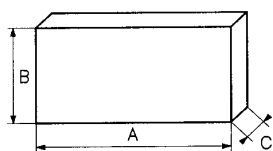


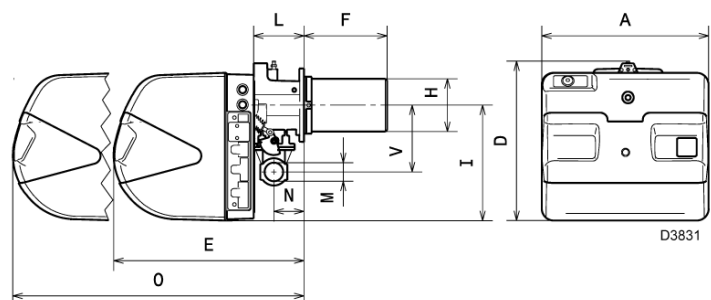
Рис. 1

- Горелки поставляются упакованными в картонную коробку, габаритные размеры указаны в таблице.
- Вес горелки с упаковкой указан в таблице.

мм	A	B	C	кг
RS 34/E MZ	1000	500	485	32-34
RS 44/E MZ	1000	500	485	32-34

### 3.6 Габаритные размеры

Габаритные размеры грелки приведены на рисунке 2. Учитывайте то обстоятельство, что для проверки головки горелки, её необходимо открыть, откатив заднюю часть по направляющим. Габаритные размеры открытой горелки – это размер O.



мм	A	D	E	F (1)	H	I	L	O	N	V	M
RS 34/E MZ	442	422	508	216-351	140	305	138	780	84	177	1 1/2
RS 44/E MZ	442	422	508	216-351	152	305	138	780	84	177	1 1/2

Рис. 2

(1) Головка горелки: короткая – длинная

### 3.7 Рабочие диапазоны

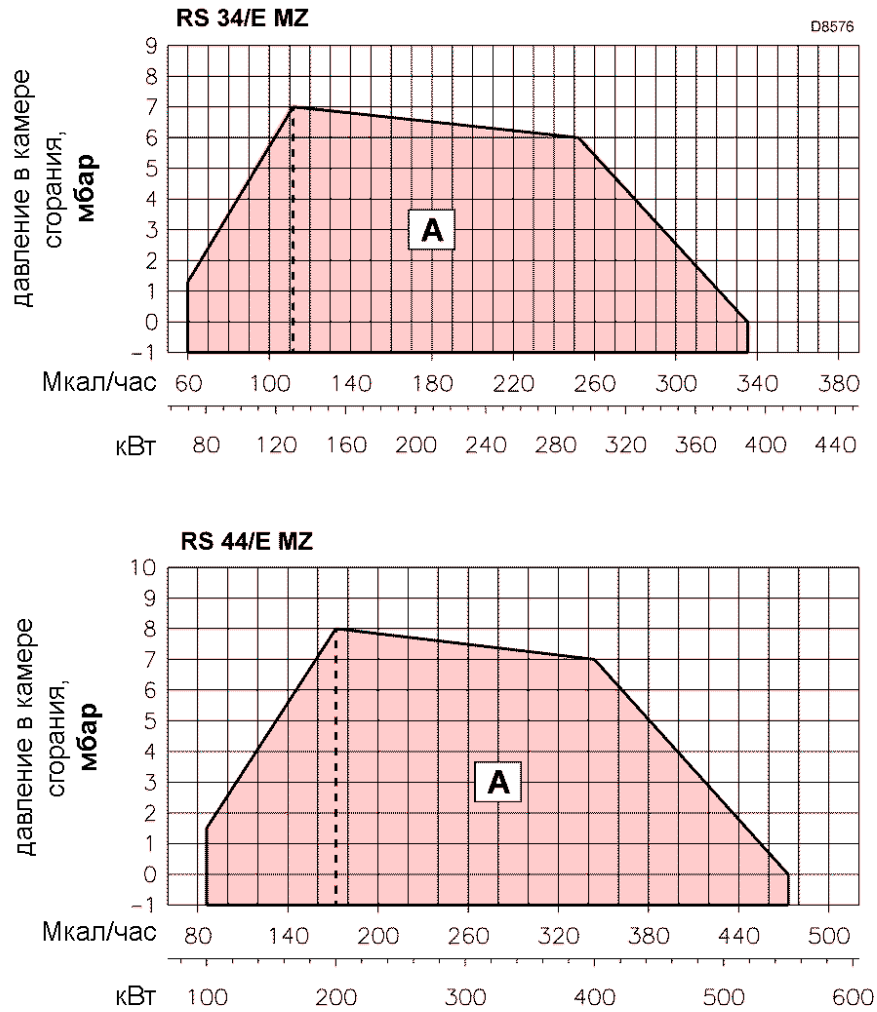


Рис. 3

**МАКСИМАЛЬНАЯ МОЩНОСТЬ** выбирается внутри области на А.

**МИНИМАЛЬНАЯ МОЩНОСТЬ** не должна быть меньше, чем минимальный предел на графике:

RS 34/E MZ = 70 кВт

RS 44/E MZ = 100 кВт

**Внимание:**

**РАБОЧАЯ ОБЛАСТЬ** была получена при температуре окружающей среды 20°C и атмосферном давлении 1013 мбар (приблизительно 0 метров над уровнем моря), головка отрегулирована как описано в главе 4.7.

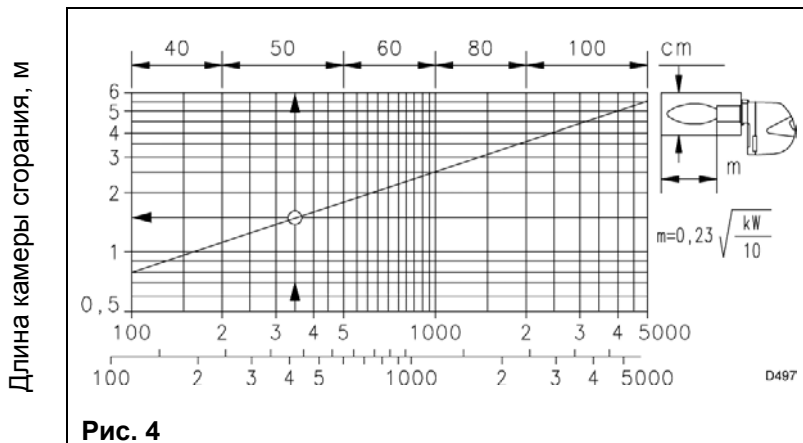


Рис. 4

Области применения были получены на специальных испытательных котлах, в соответствии со стандартом EN 676. На рисунке 4 даны диаметр и длина камеры сгорания во время испытаний.

**Пример:**

Мощность 407 кВт (350 Мкал/час):

Диаметр 50 см

Длина 1,5 метра

Соединение горелка-котел не создаст проблем, если котел сертифицирован по европейским стандартам.

Если же размеры камеры сгорания горелки или печи довольно значительно отличаются от значений, приведенных на рисунке 4, то рекомендуется выполнить предварительные проверки.



### 3.8 Компоненты горелки

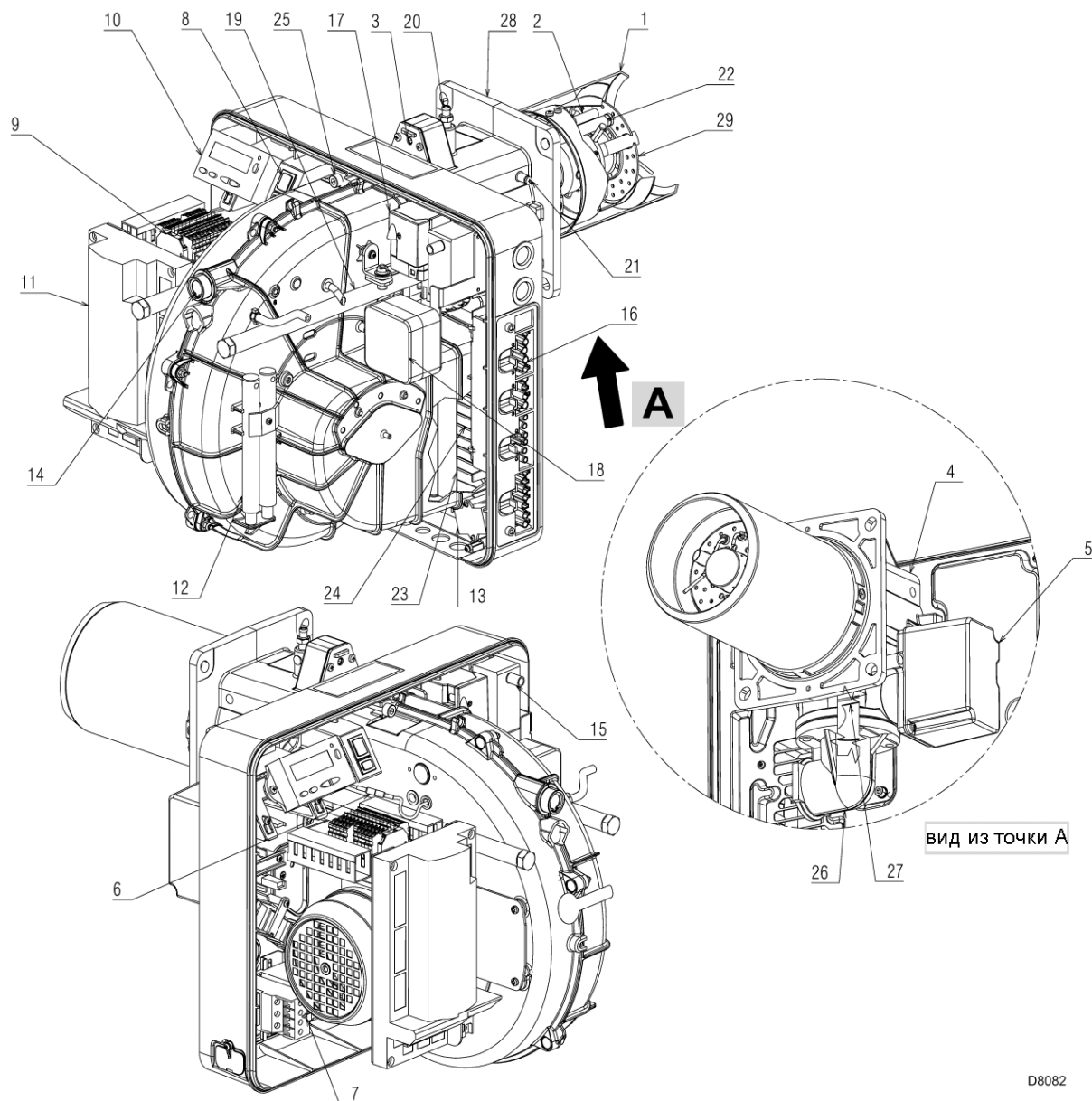


Рис. 5

- |  |  |
|--|--|
| 1 Головка горелки  | 15 Трансформатор розжига   |
| 2 Электрод розжига   | 16 Разъёмы для электрических соединений                          |
| 3 Винт регулировки головки горелки   | 17 Серводвигатель воздушной заслонки                             |
| 4 Муфта  | 18 Реле давления воздуха (дифференциального типа)                |
| 5 Серводвигатель дроссельной заслонки газа                                       | 19 Направляющие для открывания горелки и проверки головы горелки |
| 6 Разъём на проводе датчика ионизации  | 20 Штуцер для замера давления газа и винт крепления головы       |
| 7 Пускатель двигателя и реле тепловой защиты с кнопкой взвода после срабатывания | 21 Штуцер для замера давления воздуха                            |
| 8 Выключатель для переключения «включено/выключено»                              | 22 Датчик контроля наличия пламени                               |
| 9 Клеммная колодка для электрических подключений                                 | 23 Заслонка воздуха  |
| 10 Панель оператора с ЖК дисплеем  | 24 Вход воздуха в вентилятор                                     |
| 11 Модуль управления пламенем и управления соотношением воздух/топливо           | 25 Винты для крепления вентилятора к муфте                       |
| 12 Удлинитель для направляющих (19), только для моделей с длинной головкой TL    | 26 Труба подачи газа   |
| 13 Фильтр против радиопомех  | 27 Регулятор газа  |
| 14 Глазок пламени  | 28 Фланец для крепления на котёл                                 |
|  | 29 Диск стабилизации пламени (подпорная шайба)                   |

### 3.9 Комплектация

Горелка поставляется в следующей комплектации:

- Фланец для газовой рампы
- Прокладка фланца
- 4 винта для крепления на фланец: M8 x 25
- 4 винта для крепления фланца горелки на котёл: M8 x 25
- Тепловой экран
- 3 вилки для электрических подключений (RS 34-44/E MZ однофазные)
- 4 вилки для электрических подключений (RS 44/E MZ трёхфазные)
- Руководство по эксплуатации
- Каталог запчастей

### 3.10 Блок управления соотношением воздух/топливо

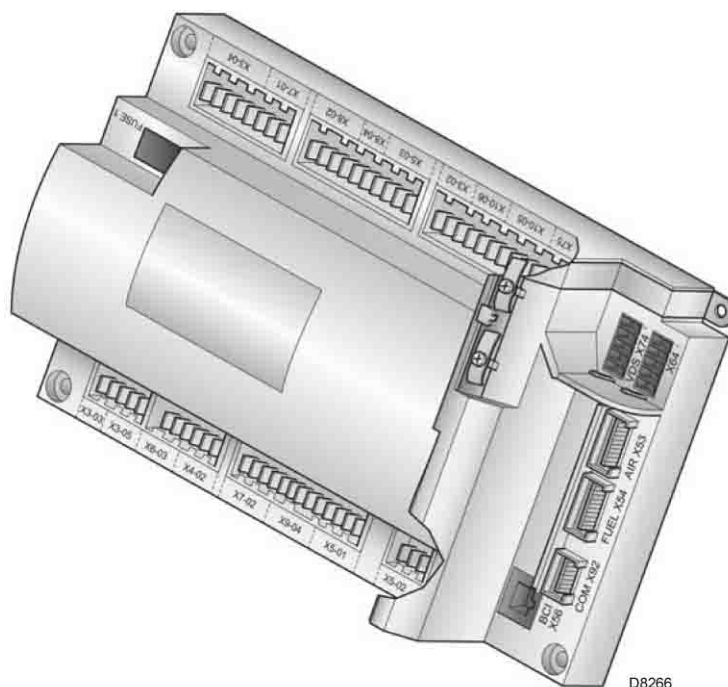


Рис. 5

#### Вступление

Блок управления соотношением воздух/газ (именуемый в дальнейшем просто блок), который ставится на горелки серии **RS**, выполняет ряд встроенных функций для оптимизации работы горелки, как в случае автономной работы, так и в сочетании с другими устройствами (например, котёл с двойной топкой или несколько генераторов, соединённых параллельно).

Блок выполняет следующие базовые функции:

1. контроль пламени;
2. дозирование воздуха и топлива путём позиционирования соответствующих клапанов с помощью сервомоторов, при этом отсутствует люфт, который обычно имеется в системах с механическим управлением.
3. модулирование мощности горелки
4. диагностика безопасности контура воздуха и контура топлива с помощью которой можно быстро определить причину неисправности.

Дополнительные интерфейсы и функции дистанционного обмена данными с компьютером, или соединение с системами централизованного управления можно добавить на этапе конфигурирования системы.

 <b>ВНИМАНИЕ</b>	<p><b>Во время первого запуска, а также при выполнении всех дальнейших операций по внутренней настройке горелки необходимо ввести пароль, которым владеют техники Сервисной службы, специально обученные внутреннему программированию блока.</b></p> <p>Информация о первом запуске приведена далее.</p>
---------------------	--

#### Технические характеристики

<b>Электрическое питание</b>	Пер.ток 230В -15%/+10%
<b>Частота</b>	50/60 Гц +/-6%
<b>Внутренний плавкий предохранитель</b>	6,3 А Т
<b>Работа ниже номинального значения электрического питания</b>	
Минимальное рабочее значение при падении электропитания ниже номинального значения	Примерно 186 В пер.ток
Минимальное рабочее значение при увеличении электропитания в сторону номинального значения	Примерно 195 В пер.ток
<b>Максимальная нагрузка на контактах:</b>	
<b>Реле двигателя вентилятора</b>	
Номинальное электропитание	230 В, 50/60 Гц, перем.ток
Номинальный ток	2А
Коэффициент мощности	cosφ > 0,4

<b>Выход аварии</b>	
Номинальное электропитание	230 В, 50/60 Гц, перем.ток
Номинальный ток	1 А
Коэффициент мощности	cosφ > 0,4
<b>Трансформатор розжига</b>	
Номинальное электропитание	230 В, 50/60 Гц, перем.ток
Номинальный ток	2 А
Коэффициент мощности	cosφ > 0,2
<b>Клапаны топлива</b>	
Номинальное электропитание	230 В, 50/60 Гц, перем.ток
Номинальный ток	2 А
Коэффициент мощности	cosφ > 0,4
<b>Панель оператора</b>	
Номинальное электропитание	5 В, пост. ток
Степень защиты	IP 40
Потребляемая мощность	< 50 мВт
<b>Длина проводов</b>	
Линия электропитания 230 В ~	Макс. 100 м (100 пФ/м)
Дисплей	Макс. 3 м (100 пФ/м)
<b>Регулятор мощности</b>	Макс. 20 м (100 пФ/м)
<b>Кнопка дистанционной разблокировки</b>	Макс. 20 м (100 пФ/м)

### 3.11 Сервомоторы

#### Вступление

Сервомоторы, которые ставятся на горелки серии **RS**, напрямую воздействуют на воздушную заслонку и дроссельную заслонку газа, без использования механических тяг, но за счёт применения эластичной муфты.

Ими управляет микропроцессорный блок, который постоянно проверит их положение по сигналу обратной связи, идущему от оптического датчика, расположенного внутри самого сервомотора.

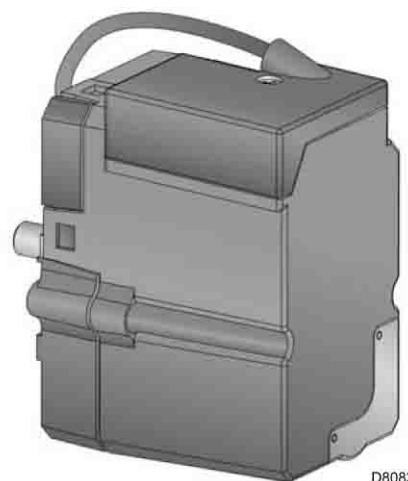


**По этой причине ни в коем случае нельзя снимать крышку сервомотора.**

Позицию сервомотора в градусах можно отобразить на дисплее Панели Оператора. Смори главу 5.18, параметр 922, указатель «0» для сервомотора топлива, указатель «1» - для сервомотора воздуха.

Сервомоторы электрически соединены с блоком управления через разъёмы типа RAST 2,5.

**На этапе обслуживания или замены сервомоторов не перепутайте эти разъёмы.** Внимательно смотрите указания, приведенные на электрических схемах, либо отпечатанные на крышке блока управления.



**Рис. 7**

#### Технические характеристики

	Сервомотор топлива	Сервомотор воздуха
Модель	SQL 13.14..	SQL 13.14..
Тип двигателя	Пошаговый	Пошаговый
Электрическое питание	Переменный ток / постоянный ток 24 В	
Степень защиты	IP 40	
Рабочий диапазон	0-90°	
Время открывания от 0 до 90 °	мин: 5 с, макс: 120 с, в зависимости от типа блока управления	
Момент	0,7 Нм	0,7 Нм
Потребляемая мощность	7,5 Вт	7,5 Вт
Вращение	Против часовой стрелки (выбирается на блоке управления)	

## 4 Монтаж

### 4.1 Замечания по технике безопасности при монтаже

После того как зона, где должна устанавливаться горелка, будет тщательно очищена, и будет обеспечено нормальное освещение помещения, переходите к монтажу.



Все операции по монтажу, техническому обслуживанию и демонтажу должны выполняться только при отключенной электрической сети.



Горелку должны устанавливать уполномоченные техники в соответствии с указаниями, приведенными в настоящем руководстве и в соответствии со стандартами и предписаниями действующего законодательства.

### 4.2 Перемещение

Горелка упаковывается на деревянный поддон (смотри главу 3.5), поэтому горелку в упаковке можно перемещать с помощью тележки для европоддонов или с помощью вилочного погрузчика.

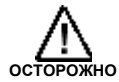
При перемещении горелки в узких проходах, смотри габаритные размеры, приведённые на рисунке 1.



ВНИМАНИЕ

Операции по перемещению горелки могут оказаться очень опасными, если выполнять их без должного внимания: удалите посторонних, проверьте исправность и соответствие используемых средств перемещения.

Помимо этого необходимо убедиться, что зона выполнения работ свободна и имеются достаточные зазоры, то есть данная зона свободна и безопасна и в ней можно быстро перемещаться в случае падения горелки.



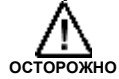
осторожно

После перемещения горелки поближе к зоне установки, правильно снимите остатки упаковки, отсортировав мусор по типу материала.

Прежде чем приступить к установке, тщательно очистите зону, предназначенную для монтажа горелки.

### 4.3 Предварительные проверки

#### Контроль поставки



осторожно

После того как вся упаковка будет снята, проверьте целостность содержимого. В случае сомнения не начинайте эксплуатацию горелки и обратитесь к поставщику.



Нельзя оставлять в неохраняемом месте элементы упаковки (деревянный ящик или картонную коробку, гвозди, металлические скобы, пластиковые мешки и так далее), поскольку они представляют потенциальный источник опасности и загрязнения. Их необходимо собрать и перенести в место, специально предназначенное для данной цели.

#### Проверка характеристик горелки

Проверьте идентификационную табличку горелки, на которой приведены следующие данные:

- модель (смотри поз. **A** на рис. 8) и тип горелки (**B**);
  - закодированный год выпуска (**C**)
  - серийный номер (**D**)
  - параметры электропитания и степень защиты (**E**)
  - потребляемая электрическая мощность (**F**)
  - типы используемого газа и соответствующее давление подаваемого газа (**G**)
  - данные о минимально и максимально возможной мощности горелки (**H**) (Смотри рабочий диапазон)
- Внимание.** Мощность горелки должна находиться внутри рабочего диапазона котла.
- категория аппарата / страны назначения (**I**)

R.B.L.	<b>A</b>	<b>B</b>	<b>C</b>
<b>D</b>	<b>E</b>	<b>F</b>	<b>G</b>
GAS-KAASU <input checked="" type="checkbox"/>	<b>G</b>	<b>H</b>	<b>I</b>
GAZ-AEPIO	<b>G</b>	<b>H</b>	
			RIELLO S.p.A. I-37045 Legnago (VR)
			CE 0085



D7738

Рис. 8



ВНИМАНИЕ

При нарушении, удалении, отсутствии и прочих дефектах идентификационной таблички, горелку нельзя будет точно распознать, что приведёт к проблемам при монтаже и техническом обслуживании.

### 4.4 Рабочее положение

Горелка может работать, только если она установлена в положении **1**, **2**, **3** и **4**.

Предпочтительнее устанавливать горелку в положении **1**, поскольку только в этом положении техническое обслуживание горелки можно выполнять так, как описано далее в настоящем руководстве. При установке горелки в положении **2**, **3** и **4** она всё равно будет работать, но будет не так удобно выполнять техническое обслуживание и проверку головки горелки. Установка горелки в любом другом положении может отрицательно сказаться на её работе. Установка в положении **5** запрещена по технике безопасности.

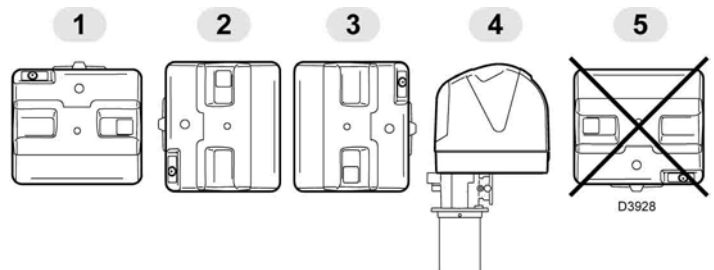


Рис 9

## 4.5 Крепление горелки на котёл

### Вступление

Горелки RS 34/E MZ – RS 44/E MZ могут устанавливаться как на котёл с инверсией пламени (двухходовой котёл)\*, в этом случае рекомендуется использовать модель с длинной головкой, так и котлы с камерой сгорания, где дымовые газы выходят через заднюю стенку (трёхходовые котлы), на которых достигаются наилучшие результаты горения с точки зрения низкого содержания NO<sub>x</sub>. Максимальная толщина передней стенки котла (смотри расстояние **a**, рис. 10), включая огнеупорную изоляцию, не должна превышать 200 мм.

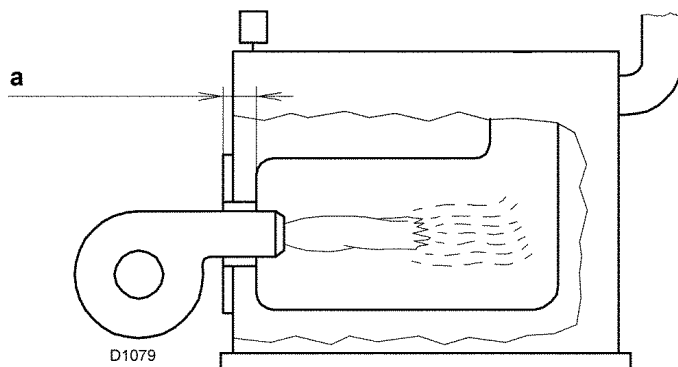


Рис. 10

### Подготовка котла

#### Подготовка отверстий во фланце котла

Просверлите отверстия во фланце котла, который закрывает камеру сгорания, как показано на рисунке 11. Расположение отверстий с резьбой можно разметить с помощью теплового экрана, который входит в комплект поставки горелки.

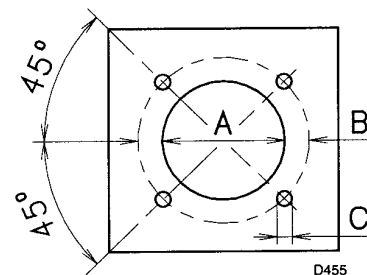
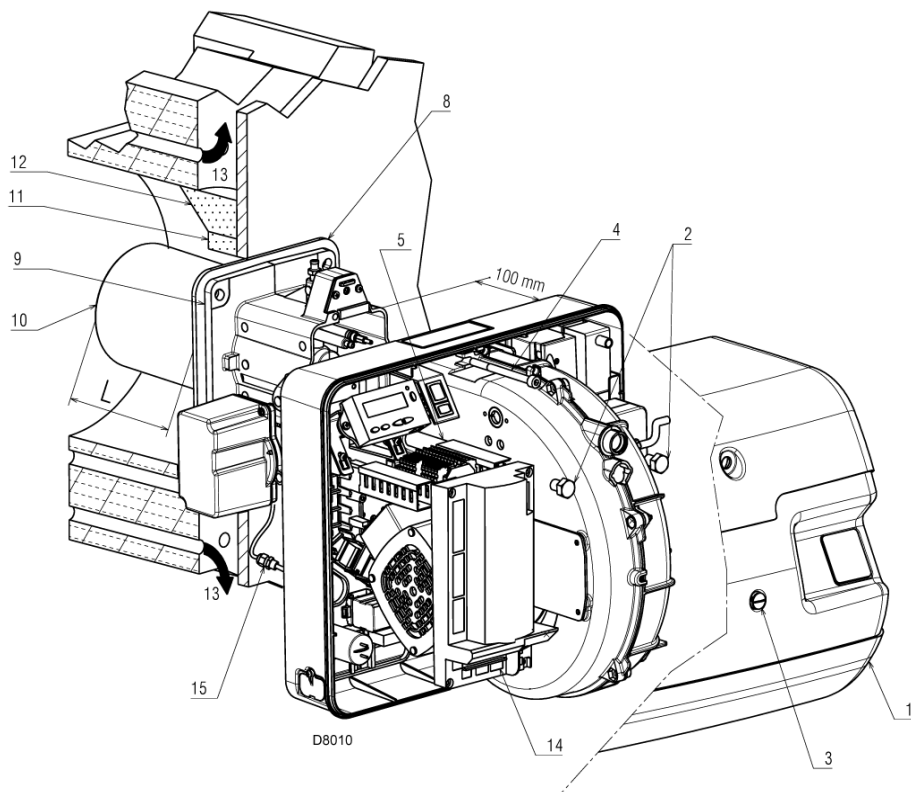


Рис. 11

Мм	A	B	C
RS 34/E MZ	160	224	M 8
RS 44/E MZ	160	224	M 8

Рис. 12

#### Длина головки

Длина головки подбирается в соответствии с рекомендациями производителя котла, но в любом случае она должна быть больше, чем толщина дверцы котла, включая толщину огнеупорного материала.

Длина головки L (мм), может быть следующей:

#### Головка (10)

	RS 34/E MZ	RS 44/E MZ
• короткая	216 мм	216 мм
• длинная	351 мм	351 мм

Для котлов, у которых дымовые газы проходят спереди (13), установите защиту (11) из огнеупорного материала между огнеупорной защитой котла (12) и головкой (10).

Данная защитная прокладка не должна препятствовать выниманию головки. Смотри рисунок 12.

На котлы, передняя часть которых охлаждается водой, не требуется ставить огнеупорную прокладку (11) – (12) (рисунок 13), если только это не требует производитель котла.

### Крепление горелки на котел

Прежде чем крепить горелку на котёл, через отверстие в голове горелки проверьте, правильно ли установлены датчик и электрод. Правильное их положение показано на рисунке 13.

Если оказалось, что электрод или датчик позиционированы неправильно, вывинтите винт (1) (рисунок 14), выньте внутреннюю часть головы (2) (рисунок 14) и установите их правильно.

Не поворачивайте датчик, а оставьте его так, как показано на рисунке 13. Если он будет находиться рядом с электродом розжига, усилитель блока управления может выйти из строя.

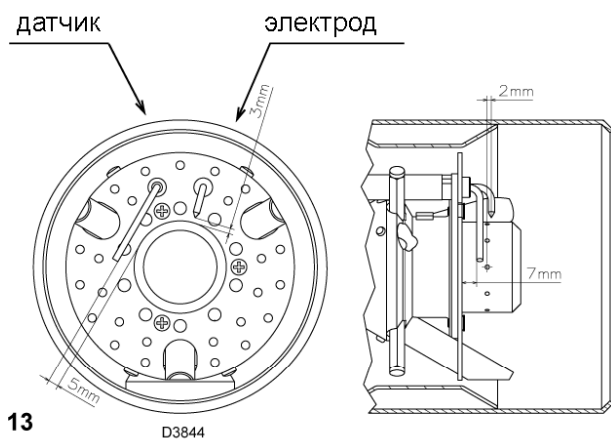


Рис. 13

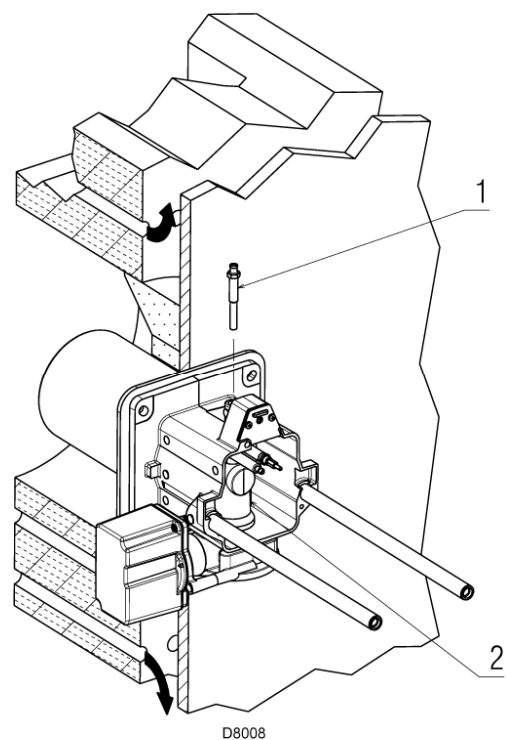


Рис. 14

После этого снимите голову горелки (рисунок 12) следующим образом:

- ослабьте винт (3) и снимите кожух (1);
- снимите винты (2) с направляющих (5);
- выньте штекер (14), отвинтите кабельный сальник (15);
- снимите винт (4);
- сдвиньте горелку назад вдоль направляющих (5) на расстояние приблизительно 100 мм;
- отсоедините провода датчика и электрода ионизации, после чего выньте стопорную шпильку и полностью откатите горелку назад вдоль направляющих.

Закрепите фланец (9) (рисунок 12) на фланце котла, установив изолирующий экран (8) (рисунок 12), который входит в комплект поставки.

Используйте 4 винта, входящих в комплект поставки. Момент затяжки этих винтов равен 35-40 Н\*м. Предварительно защитите резьбу специальными продуктами, защищающими её от задиrow.

Соединение котёл-горелка должно быть герметичным: после запуска (смотри главу 5.8) убедитесь в том, что дымовые газы не выходят в помещение.

## 4.6 Регулировка головки горелки

### РЕГУЛИРОВКА ГОЛОВКИ ГОРЕЛКИ

На этом этапе монтажа головка горелки закреплена на котле, как показано на рисунке (14). На данном этапе удобно произвести регулировку головы горелки, которая зависит только от максимальной мощности, которую она должна развивать.

Прежде чем выполнять регулировку головы горелки, необходимо определить это значение.

По схеме на рисунке 16 определите риску, на которую необходимо установить регулировку воздуха.

#### Регулировка воздуха

Поверните винт (4), пока нужная вам риска не совпадет с передней плоскостью фланца (5).



#### Важное замечание

Для того чтобы упростить регулировку, ослабьте винт (6), выполните регулировку, после чего затяните его.

#### Пример:

RS 44/E MZ. Мощность горелки = 300 кВт.

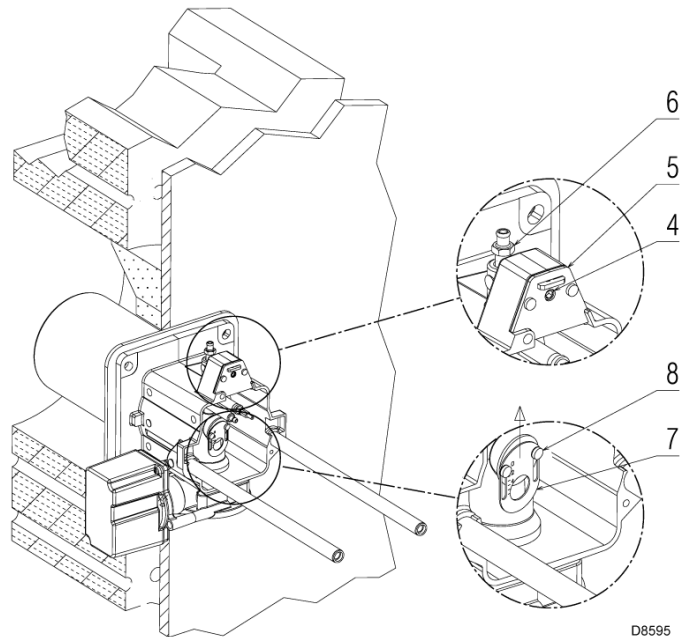
Из графика 16 видно, что для данной мощности, необходимо установить регулировку воздуха на риску 3, с учётом давления в камере сгорания.

#### ЗАМЕЧАНИЕ

Если давление в камере сгорания равно 0 мбар, то регулировка воздуха осуществляется по пунктирной линии, прочерченной на графике 16.

#### Регулировка центрального воздуха (рис. 15 – 17)

В том случае, если на каком-нибудь специфическом объекте потребуется некая особая настройка воздуха, имеется ещё возможность отрегулировать центральный расход воздуха, установив скобку (7) на риску, найденную по графику 17. Для изменения положения скобки (7), ослабьте винты (8), поднимите скобку на нужную риску, после чего снова затяните винты (8).



D8595

Рис. 15

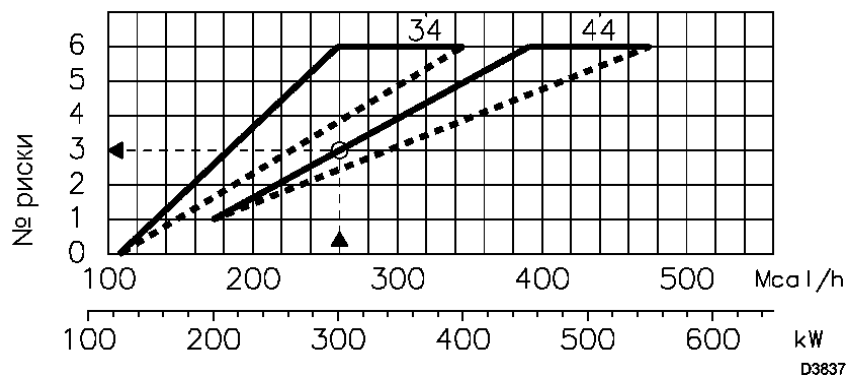


Рис. 16

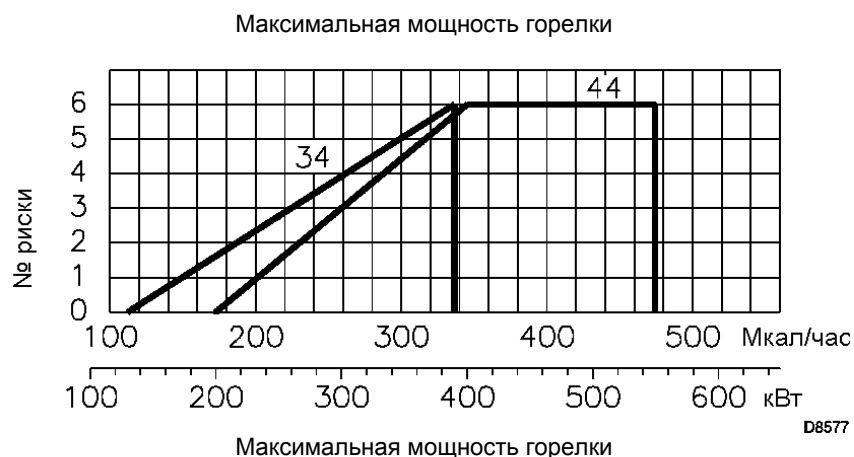


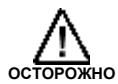
Рис. 17

#### Замечание

Указанные здесь регулировки могут быть изменены на этапе пуско-наладки.

По окончании регулировки головки горелки:

- установите горелку обратно на направляющие (3) и придвиньте её на расстояние приблизительно 100 мм от соединительной муфты (4) – горелка должна находиться в таком положении, как показано на рисунке 12.
- установите на место провод датчика и провод электрода, после чего сдвиньте горелку до муфты, горелка окажется в положении, как показано на рисунке 18.
- Вставьте штекер сервомотора (14) (рисунок 12) и завинтите кабельный сальник (15) (рисунок 12).
- Вставьте винты (2) обратно в направляющие (3).
- Закрепите горелку на соединительной муфте с помощью винта (1).



В момент закрытия горелки вдоль двух направляющих, рекомендуется аккуратно потянуть наружу провод высокого напряжения и провод датчика обнаружения пламени, так чтобы они были слегка натянутыми.

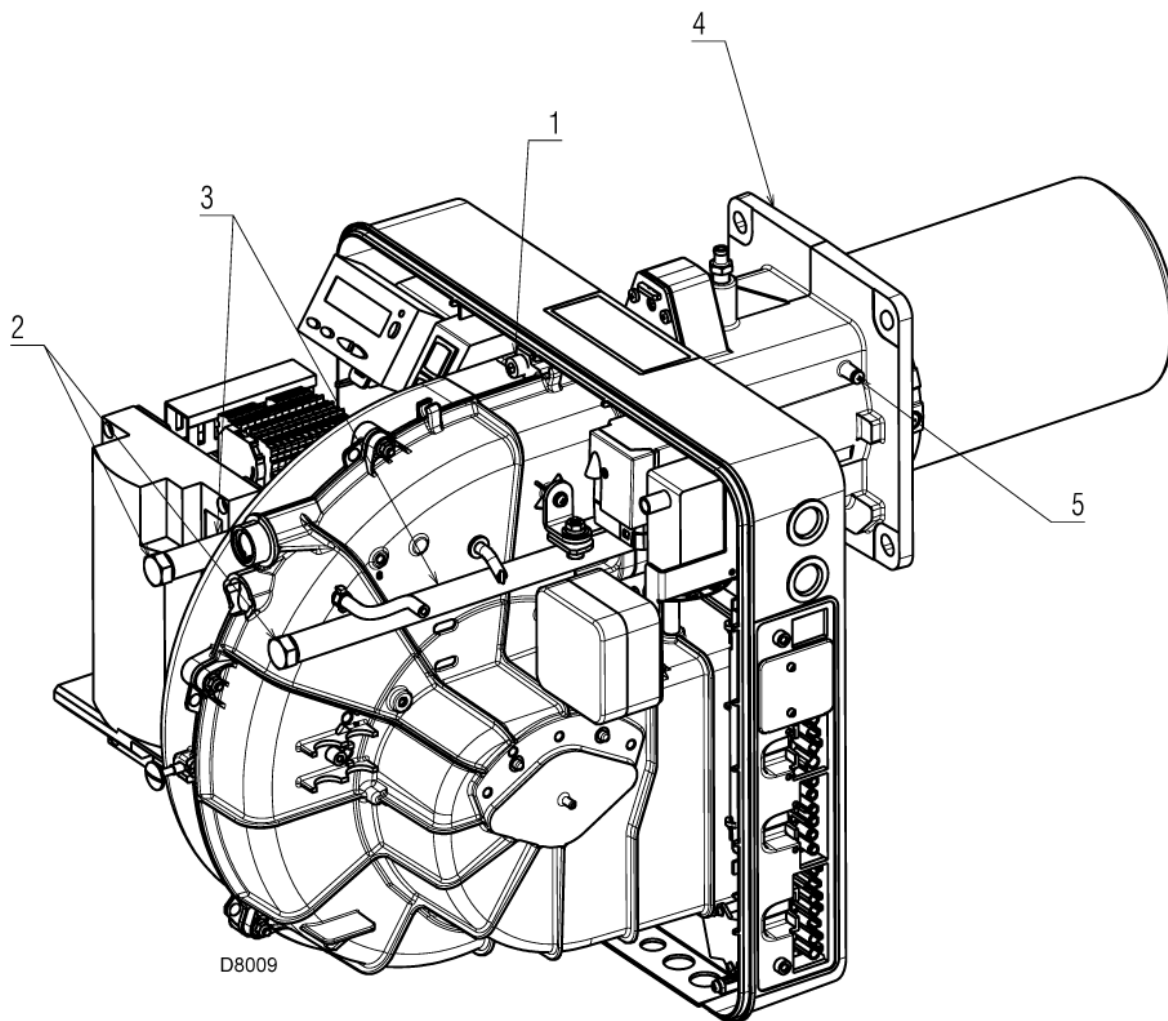


Рис. 18



## 4.7 Монтаж газовой рампы

- Рампа проходит испытания по стандартам EN 676 и поставляется отдельно от горелки в соответствии со своими кодами, указанными в приложении В.
- Рампа может присоединяться как слева, так и справа, как вам удобнее, смотри рисунок 19.
- Газовая рампа присоединяется к разъему для газа (1) (рисунок 19) с помощью фланца (2), прокладки (3) и винтов (4), которые входят в комплект поставки горелки.
- Электромагнитные клапаны газа должны находиться как можно ближе к горелке для того, чтобы газ достигал головки горелки за безопасное время 3 секунды.
- Убедитесь в том, что максимальное необходимое давление на горелке находится внутри диапазона регулировки регулятора давления.



Регулировка газовой рампы описана в инструкции, которая идёт вместе с ней.

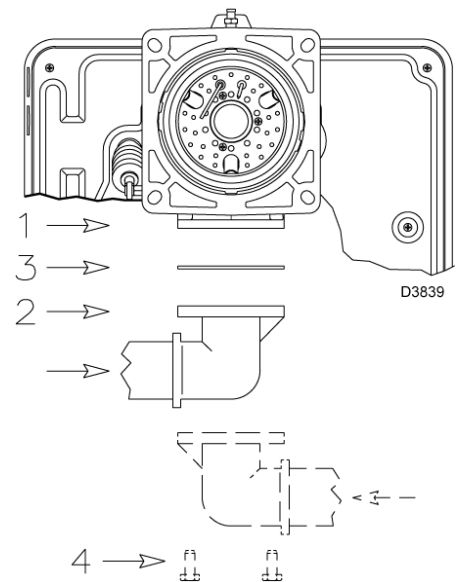


Рис. 19

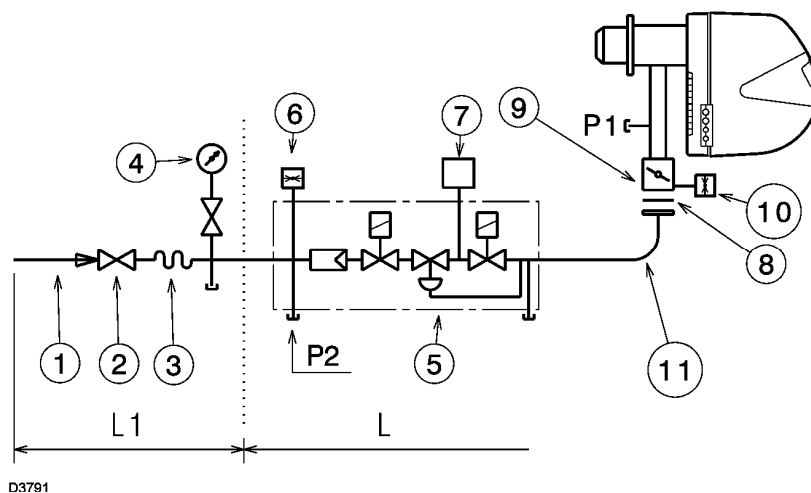


Рис. 20

- 1 – трубопровод подачи газ
- 2 – ручной вентиль
- 3 – антивибрационная вставка
- 4 – манометр с кнопочным вентилем
- 5 – мультиблок, который включает в себя:
  - фильтр (сменный)
  - рабочий клапан
  - регулятор давления
- 6 – реле (прессостат) минимального давления газа
- 7 – устройство контроля герметичности клапанов газа. В соответствии со стандартом EN 676, для горелок с максимальной мощностью более 1200 кВт обязательно должен производиться контроль герметичности.
- 8 – прокладка
- 9 – дроссельная заслонка для регулирования подачи газа
- 10 – реле (прессостат) максимального давления газа
- 11 – адаптер газовая рампа – горелка

P1 – давление на головке горелки

P2 – давление перед клапаном/регулятором

L – газовая рампа, поставляется отдельно, в соответствии с кодом, указанным в таблице на странице 54.  
L1 – часть контура, которая должна выполняться монтажной организацией.

Потери давления на линии подачи газа указаны в Приложении С.

## 4.8 Электрические подключения

### Замечания по безопасности электрических компонентов

- При выполнении электрических подключений, необходимо отключить электрическое питание.
- Необходимо выполнять электрические подключения в соответствии со стандартами, действующими в той стране, где устанавливается горелка. Подключения должны осуществляться квалифицированными техниками. Смотри электрические схемы, приведённые в Приложении А.
- Фирма **RIELLO** снимает с себя всякую ответственность за изменения или подключения, отличающиеся от тех, что изображены на электрических схемах.
- Убедитесь в том, что электрическое питание горелки соответствует тем параметрам, которые указаны на идентификационной табличке, и в настоящем руководстве. Смотри рисунок 8.
- Не перепутайте фазу и нейтраль при выполнении электрического подключения питания. В случае ошибки произойдет аварийная остановка из-за неудачной попытки розжига.
- Горелки RS 34-44/E MZ сертифицированы для прерывистого режима работы. Это означает, что «по правилам» они должны останавливаться, по крайней мере, 1 раз каждые 24 часа, чтобы блок управления (автомат горения) выполнил процедуру самодиагностики при пуске. Обычно остановка горелки обеспечивается термостатом/реле давления котла. Если это не так, необходимо последовательно к IN подключить выключатель с таймером, который будет останавливать горелку, по крайней мере, 1 раз каждые 24 часа. Смотри электрические схемы, показанные в приложении А.
- Электрическая безопасность горелки будет обеспечена только в том случае, когда она правильно подключена к нормальной системе заземления, реализованной в соответствии с действующими стандартами. Необходимо проверить это важнейшее требование по безопасности. В случае сомнения, обратитесь к уполномоченным техникам для проведения тщательной проверки электрооборудования. Не используйте газовые трубы в качестве заземления электрических устройств.
- Электропроводка должна быть рассчитана на максимальную потребляемую мощность горелки, которая указана на идентификационной табличке с техническими характеристиками и в настоящем руководстве. В частности убедитесь в том, что сечение проводов соответствует потребляемой мощности горелки.
- При подключении главной линии питания горелки от электрической сети, придерживайтесь следующих правил:
  - Не используйте переходники, тройники, удлинители;
  - Установите выключатель на все полюса с размыканием между контактами не менее 3 мм (категория перенапряжения III), в соответствии с предписаниями действующих нормативов по безопасности.
- Не касайтесь горелки, намоченными или влажными частями тела и/или стоя на полу голыми ногами.
- Не тяните за электрические провода.



Если кожух ещё не снят, снимите его и выполните электрические подключения в соответствии с электрическими схемами, приведёнными в приложении А. Используйте гибкие провода в соответствии со стандартом EN 60 335-1.

На все провода, идущие к горелке, надеваются специальные штекеры, входящие в комплект поставки.

Затем штекеры вставляются в разъёмы, находящиеся сбоку на горелке. Смотри рисунок 21.

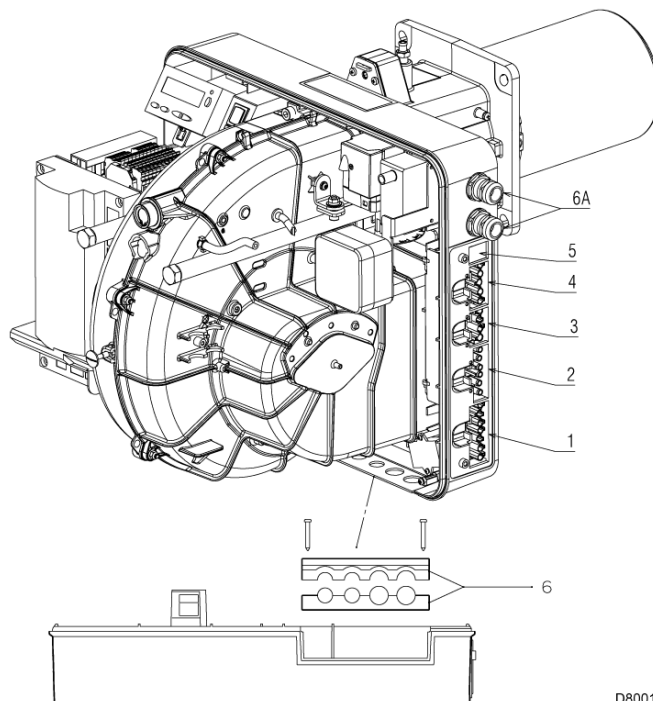
Поэтому кабельные сальники можно использовать по-разному. В качестве примера приводим одну из возможных комбинаций:

#### RS 34-44 E/MZ однофазные

- 1 – 7-и полюсный разъём для однофазного электропитания, термостата/реле давления TL
- 2 – 6-и полюсный разъём для клапанов газа, реле давления газа для устройства контроля герметичности клапанов
- 3 – 4-х полюсный разъём для термостата/реле давления TR
- 4 – 5-и полюсный разъём, не используется
- 5 – 2-х полюсный разъём для аксессуара реле максимального давления газа
- 6-6A – Подготовленное место для установки кабельных сальников. (В случае необходимости проделайте отверстия в кабельных сальниках 6A).

#### RS 44 E/MZ трёхфазные

- 1 – 7-и полюсный разъём для однофазного электропитания, термостата/реле давления TL
- 2 – 6-и полюсный разъём для клапанов газа, реле давления газа для устройства контроля герметичности клапанов
- 3 – 4-х полюсный разъём для термостата/реле давления TR
- 4 – 5-и полюсный разъём, для трёхфазного электропитания
- 5 – 2-х полюсный разъём для аксессуара реле максимального давления газа
- 6-6A – Подготовленное место для установки кабельных сальников. (В случае необходимости проделайте отверстия в кабельных сальниках 6A).



D8001  
Рис. 21

## ЗАМЕЧАНИЕ



Модель горелки RS 44/E MZ, трёхфазная, выходит с завода, для питания **400 Вольт**. Если питание **230 Вольт**, измените подключение двигателя (вместо треугольника – на звезду) и настройку реле тепловой защиты.

## МОДУЛИРУЮЩИЙ РЕЖИМ РАБОТЫ

При подключении Регулятора мощности RWF40, необходимо убрать термостат/реле давления TR и термостат/реле давления TL.

### 4.9 Настройка реле тепловой защиты (только для модели RS 44/E MZ с трёхфазным питанием)

Реле тепловой защиты служит для того, чтобы сохранить двигатель от повреждения в случае резкого роста потребляемого тока или при пропадании одной из фаз.

При настройке смотрите таблицу, приведённую на электрической схеме №6 в Приложении А.

Если минимальное значение шкалы реле тепловой защиты превышает потребляемый ток, указанный на шильдике двигателя, его защита всё равно обеспечивается. Это происходит, когда напряжение питания двигателя равно 400 Вольт.

Для того чтобы вернуть реле тепловой защиты в исходное состояние после срабатывания, нажмите кнопку (1) показанную на рисунке 22.

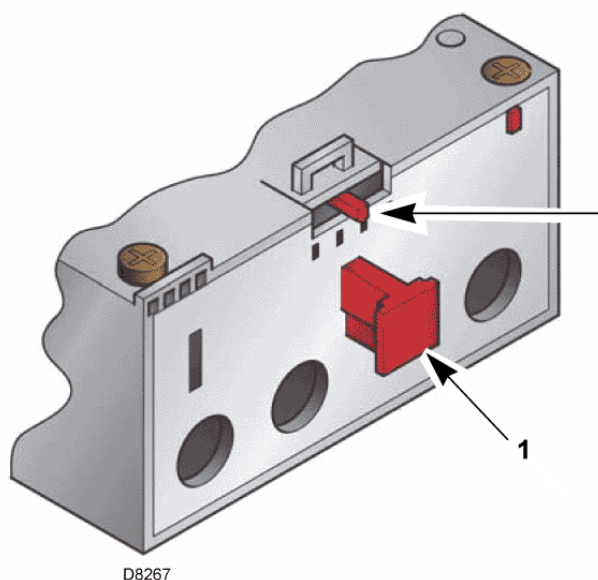


Рисунок 22

## 5 Пуско-наладка, настройка и работа горелки

### 5.1 Замечания по безопасности при первом запуске горелки



ВНИМАНИЕ

Первый запуск горелки должен осуществляться уполномоченными техниками, в соответствии с инструкциями, приведёнными в настоящем руководстве и в соответствии со стандартами и предписаниями действующего законодательства.



ВНИМАНИЕ

Проверьте, правильно ли работают устройства регулировки, управления и безопасности.

### 5.2 Операции, выполняемые перед первым пуском горелки

- Убедитесь в том, что предприятие Поставщик газа выполнило все операции по продувке питающей линии, удалив, таким образом, воздух или инертные газы, присутствующие в трубопроводах.
- Медленно откройте ручные вентили, установленные перед газовой рампой.
- Установите давление на реле минимального давления газа на начало шкалы.
- Установите давление на реле давления воздуха на начало шкалы.
- Установите давление на реле контроля герметичности клапанов (устройство PVP), если таковое установлено, в соответствии с инструкциями, с которыми поставляется данное устройство.

Реле минимального давления газа

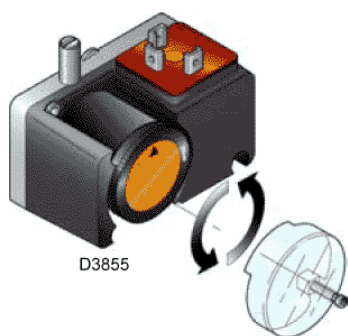


Рис. 23

Реле давления воздуха

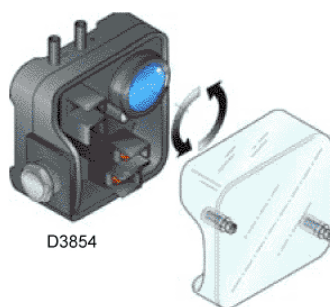


Рис. 24

Реле давления для устройства PVP (если таковое установлено)

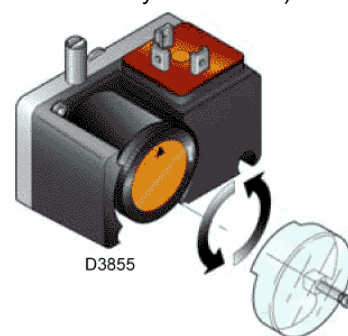


Рис. 25

- Проверьте давление питания газа, присоединив манометр к штуцеру давления (1) (рис. 26) на реле минимального давления газа: оно должно быть ниже, чем максимально допустимое давление на входе газовой рампы, указанное на шильдике с техническими характеристиками.



ОПАСНОСТЬ

**Слишком высокое давление газа может повредить компоненты газовой рампы и привести к взрыву.**

- Выпустите воздух из трубопровода газовой рампы, присоединив пластиковую трубку к штуцеру давления (1) (рис. 26) на реле минимального давления газа.
- Присоедините параллельно двум электромагнитным клапанам газа две лампочки или тестер, чтобы проверить момент подачи напряжения. В данной операции нет необходимости, если на каждом из двух электромагнитных клапанов имеется световой индикатор, сигнализирующий о наличии электрического напряжения.

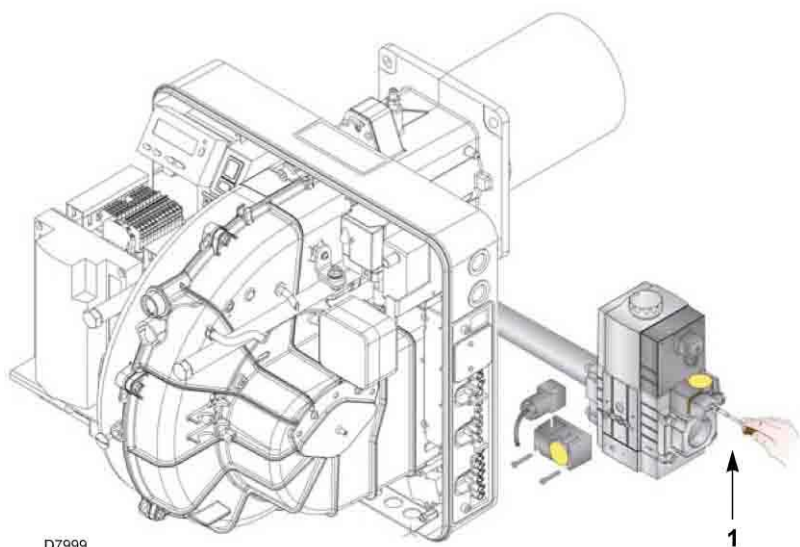


Рис. 26



ВНИМАНИЕ

Прежде чем включить горелку, рекомендуется отрегулировать газовую рампу таким образом, чтобы розжиг происходил при максимально безопасных условиях, то есть при небольшом расходе газа.

### 5.3 Пуск горелки

Подайте электрическое питание горелки, замкнув выключатель на щите котла.

Замкните контакты термостатов/реле давления и переведите выключатель, показанный на рисунке 27, в положение «1».



опасность

По лампочкам или с помощью тестеров, присоединенных к электромагнитным клапанам, или по световым индикаторам на самих электромагнитных клапанах проверьте отсутствие на них напряжения. Если показывается наличие напряжения, **немедленно** остановите горелку и проверьте электрические соединения.

Выполните «Процедуру пуска», описанную на странице 30.

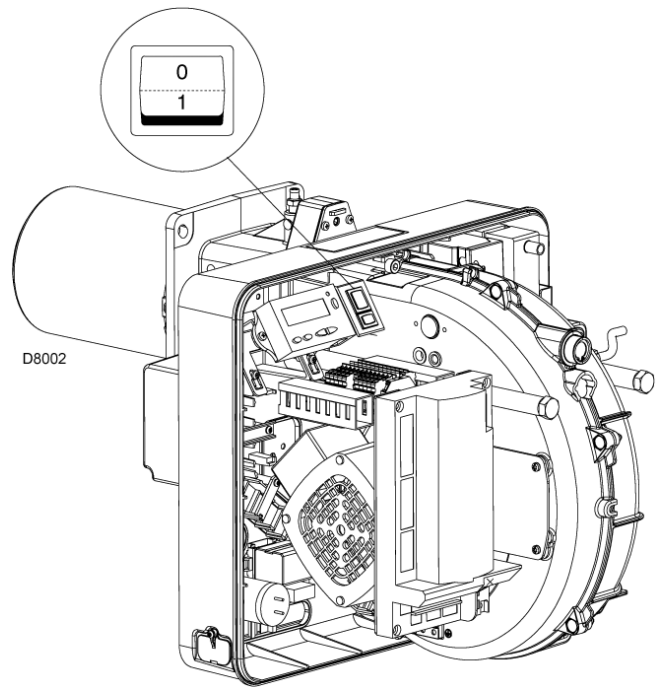


Рис. 27

### 5.4 Окончательная настройка реле давления

#### Реле давления воздуха

Выполняйте настройку реле давления воздуха после того, как вы осуществите все прочие регулировки горелки при этом реле давления воздуха должно быть установлено на начало шкалы (рисунок 28).

Во время работы горелки на минимальной мощности, установите газоанализатор в дымоход, затем начните медленно закрывать отверстие на входе воздуха в вентилятор (например, картонкой) до тех пор, пока содержание CO не превысит значение 100 ppm.

Затем медленно поверните специальную ручку по часовой стрелке, до тех пор, пока не произойдет блокировки горелки.

После этого запомните значение на градуированной шкале (рис. 28), на которое показывает стрелка, обращенная вверх.

Ещё раз поверните ручку по часовой стрелке до тех пор, пока значение, отмеченное перед этим на градуированной шкале, не совпадёт со стрелкой, обращённой вниз. За счёт этого будет учитываться гистерезис (сдвиг) реле давления, представленный в виде белой зоны на синем фоне, заключённой между двумя стрелками.

Теперь проверьте, правильно ли запускается горелка.

Если снова произойдёт блокировка горелки, поверните ручку немного против часовой стрелки.

Во время выполнения этих операций можно воспользоваться манометром для измерения давления воздуха.

На рисунке 28 показано, как присоединять манометр.

В стандартной конфигурации реле давления воздуха присоединяется для измерения абсолютного давления. Обратите внимание на то, что тройник не входит в комплект поставки.

В некоторых установках с сильным разряжением, такое подключение реле давления не позволяет ему срабатывать.

В этом случае необходимо присоединить реле давления для измерения дифференциального давления, соединив второй трубкой реле давления воздуха и отверстие всасывания воздуха на вентиляторе. В этом случае манометр также необходимо присоединить таким образом, чтобы он измерял разницу давлений, как показано на рисунке 28.

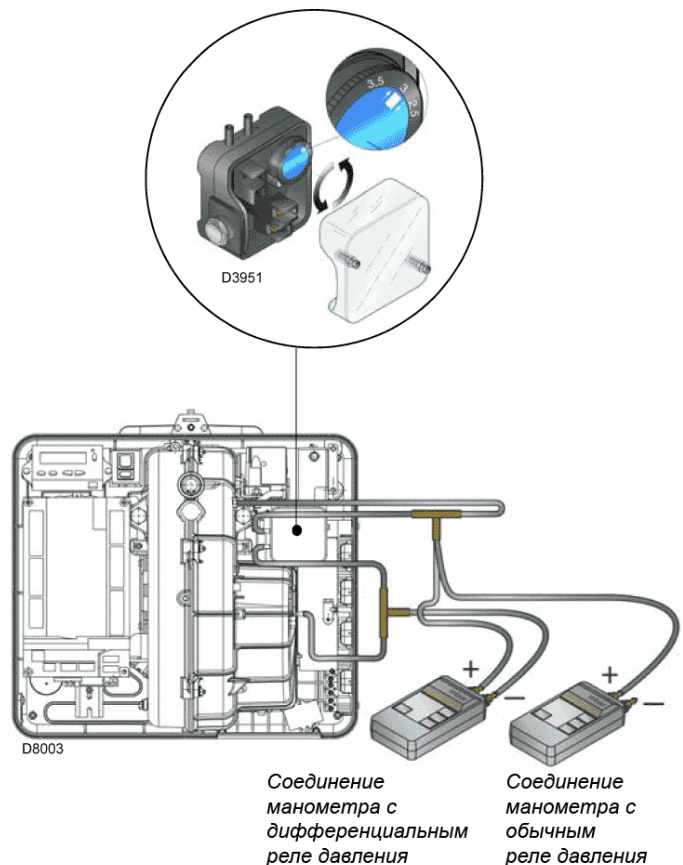


Рис. 28

### Реле минимального давления газа

Выполняйте настройку реле минимального давления газа после того, как вы осуществите все прочие регулировки горелки при этом реле минимального давления газа должно быть установлено на начало шкалы (рисунок 29).

Во время работы горелки на максимальной мощности, увеличьте выставленное давление, плавно повернув по часовой стрелке специальную ручку, вплоть до остановки горелки.

Затем поверните ручку против часовой стрелки на 2 мбар и вновь запустите горелку, чтобы проверить, как она работает.

Если горелка снова остановится, поверните ручку еще на 1 мбар против часовой стрелки.

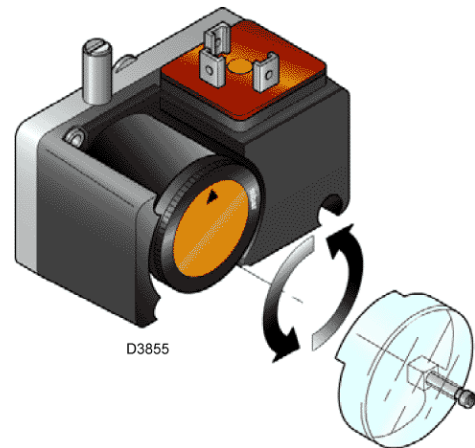


Рис. 29

## 5.5 Панель оператора с ЖК дисплеем

### Описание символов

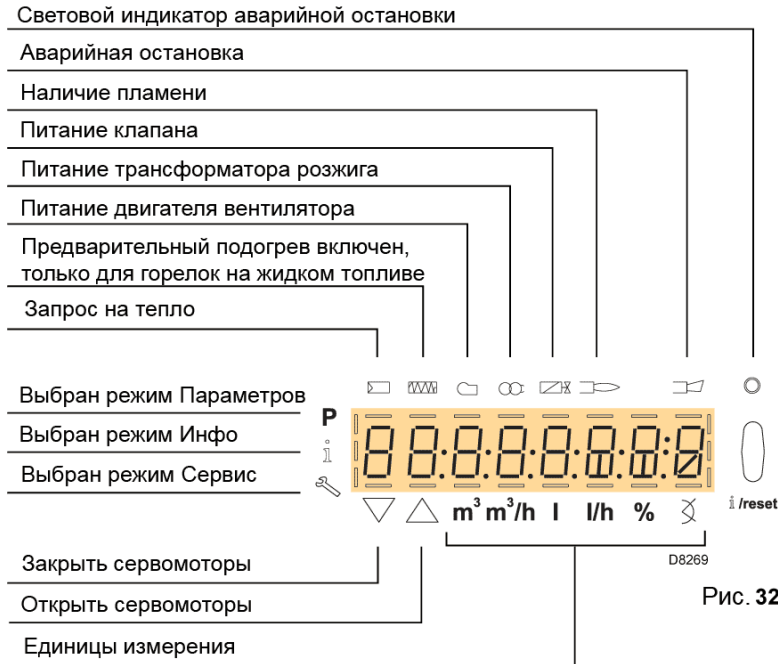


Рис. 32

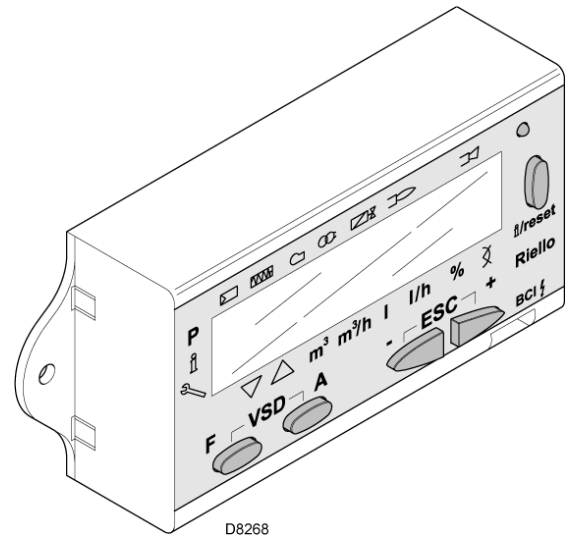


Рис. 30

### Обозначение единиц измерения

- $m^3$  метр кубический
- $m^3/ora$  метр кубический/час
- l литр
- l/h литр/час
- % величина в процентах
- Угол открытия сервомоторов

Для того чтобы идентифицировать, в каких единицах измерения отображается на дисплее некое значение, над соответствующими единицами измерения загорается чётрочка.

### Описание кнопок

Кнопка	Функция
	- Регулировка серводвигателя топлива (удерживайте нажатой кнопку  и регулируйте значение, нажимая  или )
	- Регулировка серводвигателя воздуха (удерживайте нажатой кнопку  и регулируйте значение, нажимая  или )
	- Переход в режим параметров <b>P</b> Одновременно нажмите кнопки  и  и кнопку  или
	- <b>Ввод</b> , при нахождении в режиме параметров - <b>Сброс</b> , в случае аварийной остановки - Переход на нижний уровень меню - В режиме Сервис и в режиме Инфо, данная кнопка позволяет: * выбрать параметр (мигающий символ) (нажмите кнопку и держите её не более 1 с) * переход на нижний уровень меню (нажмите кнопку и держите её нажатой от 1 до 3 с) * переход на верхний уровень меню (нажмите кнопку и держите её нажатой от 3 до 8 с) * переход в другой режим (нажмите кнопку и держите её нажатой более 8 с)
	- Уменьшение значения - Переход вниз на одну точку на кривой модуляции - Движение по списку параметров
	- Увеличение значения - Переход вверх на одну точку на кривой модуляции - Движение по списку параметров
	<b>Функция выхода (ESC)</b> (Одновременно нажмите кнопки  и ) - Новое значение не будет сохранено - Переход на один уровень вверх в меню

## 5.6 Режимы отображения и программирования

Всего имеется 4 режима работы Панели Оператора и, в частности, режима отображения на Дисплее:

- Нормальный режим
- Режим Инфо (**InFo**)
- Режим сервиса (**Ser**)
- Режим Параметров (**PArA**)

Далее описывается как входит и как работать в каждом из режимов.

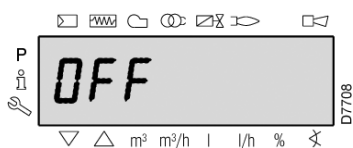
### Нормальный режим

В данном режиме на дисплее отображаются условия работы и в нём можно вручную изменять мощность горелки.

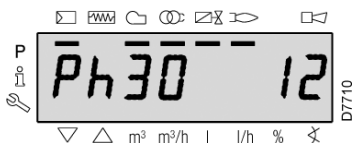
Не требуется нажимать никаких кнопок на Панели Оператора.

Из этого режима можно перейти в другие режимы отображения и программирования.

Далее приведены некоторые примеры стандартных ситуаций.

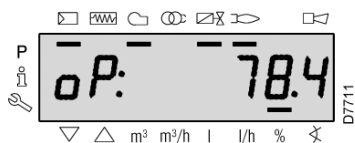


Горелка находится в состоянии ожидания запроса на тепло, либо переключатель «0 - 1» на рис. 27 повернут в положение «0».

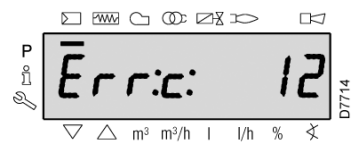


На дисплее отображаются различные этапы пуска, розжига и отключения горелки.

На примере слева на дисплее отображается информация о том, что горелка находится на этапе 30 (смотри диаграмму на рис. 32) и до перехода на следующий этап осталось 12 секунд.

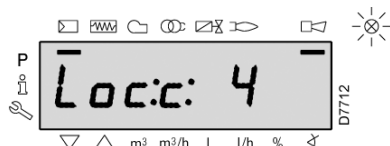
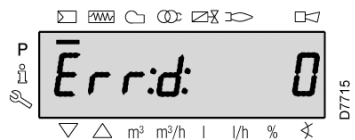


Горелка работает на заданной мощности (на примере слева – **78,4%**).



На дисплее попеременно отображается код ошибки (в примере слева **c:12**) и соответствующая диагностика (в примере **d:0**).

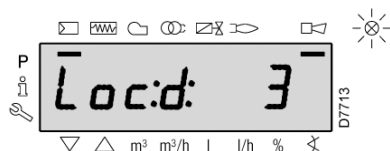
Система переходит в безопасный режим и появляется сообщение, показанное на следующем рисунке.



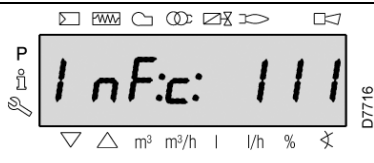
Аварийная остановка горелки.

На дисплее попеременно отображается код аварии (в примере слева **c:4**) и соответствующая диагностика (в примере **d:3**).

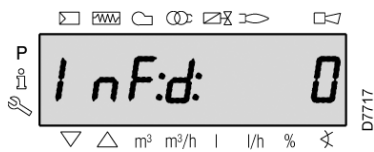
Загорается красный световой индикатор аварийной остановки.



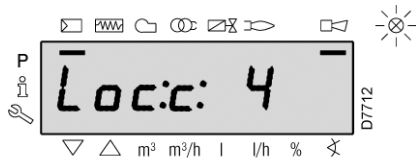




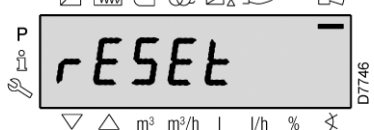
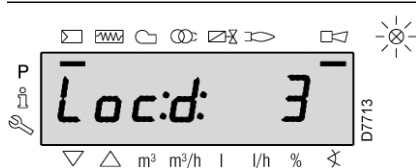
На дисплее попеременно отображается код и диагностика ошибки, которая не приводит к аварийной остановке системы.



### Процедура перезапуска после аварийной остановки



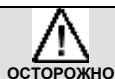
Горелка находится в режиме аварийной остановки, когда на Панели Оператора загорается красный световой индикатор, а на дисплее попеременно отображается код аварии (в примере слева **c:4**) и соответствующая диагностика (в примере **d:3**).



Для того чтобы перезапустить горелку после аварийной остановки, нажмите кнопку "i/reset" и держите её нажатой в течение 1 секунды: на дисплее появится "rESEt". После того как кнопка будет отпущена, сообщение об аварийной остановке исчезнет, а красный световой индикатор погаснет. Блок управления выйдет из режима аварийной остановки.

### Процедура ручной аварийной остановки

В случае необходимости можно произвести аварийную остановку блока управления (автомата горения) и, следовательно, и самой горелки, вручную. Для этого одновременно нажмите кнопку "i/reset" и любую другую кнопку на Панели Оператора.

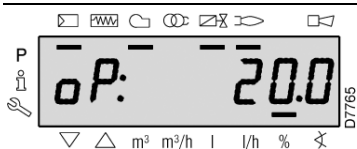


**Выключатель 1-0 на рисунке 27 не останавливает горелку мгновенно, а приводит к исполнению этапа выключения.**

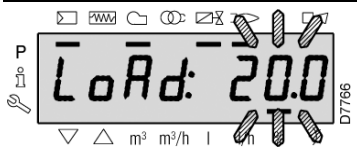
### Работа в ручном режиме

После того как горелка будет настроена, и будут заданы точки модуляционной кривой, можно проверить работу горелки вдоль всей кривой в ручном режиме.

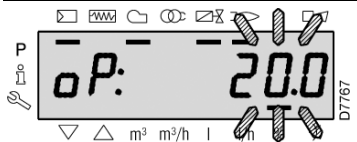
#### Пример



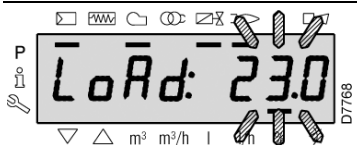
Горелка работает на требуемом уровне мощности: 20%



При нажатии кнопки "F" в течение 1 секунды: появляется "LoAd", и процент от номинальной мощности начнёт мигать.



После того как кнопка "F" будет отпущена, дисплей вернётся к стандартному режиму отображения, когда процент текущей нагрузки мигает: это означает, что горелка работает в ручном режиме (отключаются любое внешнее управление, активны только устройства защиты).



Удерживайте нажатой кнопку "F" и кнопками «+» или «-» увеличивайте или уменьшайте процент нагрузки.

Для того чтобы выйти из ручного режима, нажмите одновременно кнопки «+» и «-» (**esc**) и удерживайте их нажатыми в течение 3 секунд: горелка начнёт работать в автоматическом режиме, а мощность будет зависеть от регулирующего термостата/реле давления (TR).

Из Нормального режима можно перейти в один из 3 режимов отображения/программирования, используя кнопки на Панели Оператора:

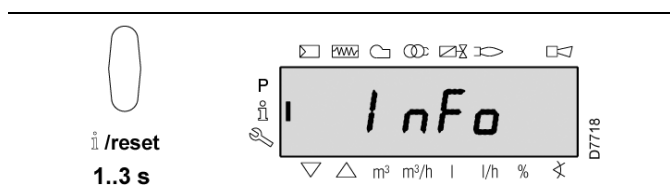
<b>Режимы отображения</b>	1 – Режим Инфо (InFo)
	2 – Режим Сервис (Ser)

<b>Режим программирования</b>	3 – Режим Сервис (Ser)
-------------------------------	------------------------

### Режим Инфо

Отображается общая информация о системе. Список отображаемых параметров приведён ниже в виде таблицы.

Для того чтобы перейти на этот уровень, нажмите кнопку “i/reset” и удерживайте её нажатой в течение времени от 1 до 3 секунд. Как только на дисплее появится надпись «InFo», сразу же отпустите кнопку.

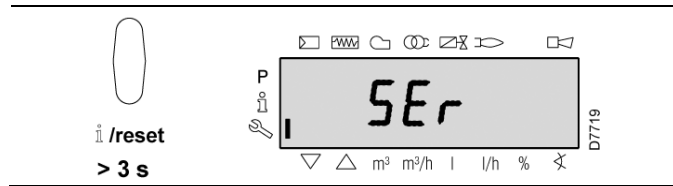


### Режим Сервис

Отображается история ошибок и некоторая техническая информация о системе.

Список отображаемых параметров приведён ниже в виде таблицы.

Для того чтобы перейти на этот уровень, нажмите кнопку “i/reset” и удерживайте её нажатой более 3 секунд. Как только на дисплее появится надпись «SEr», сразу же отпустите кнопку.



Список отображаемых параметров (в той последовательности, в которой они отображаются)

167	Объёмный расход топлива, в выбранных единицах измерения
162	Время работы с пламенем
163	Время работы
164	Количество розжигов, можно обнулять
166	Количество розжигов, общее
113	Идентификационный код горелки
107	Версия программного обеспечения
102	Дата испытаний блока управления
103	Идентификационный код блока управления
104	Идентификационный номер заданной группы параметров
105	Версия группы параметров
143	Зарезервирован
End	

Список отображаемых параметров (в той последовательности, в которой они отображаются)

954	Интенсивность пламени (%)
121	Установка мощности вручную Не определено = автоматический режим работы
922	Положение серводвигателей (выражается в градусах, символ $\Sigma$ ) 0 = топливо 1 = воздух
161	Количество ошибок
701	История ошибок: 701 – 725.01, Код
.	
.	
.	
.	
725	

### Порядок работы в Режиме Инфо и Сервис

После того, как вы войдёте в один из этих режимов, слева на дисплее отобразится номер параметра (мигающий), а справа значение этого параметра.

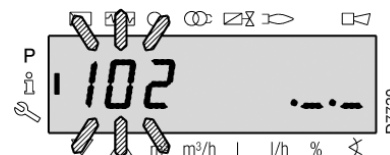
Если значение параметра не отображается, нажмите кнопку “i/reset” и удерживайте её нажатой от 1 до 3 секунд.

Для того чтобы вернуться к списку параметров, нажмите кнопку “i/reset” и удерживайте её нажатой более 3 секунд, или нажмите одновременно кнопки «+» и «-» (Esc)

Для того чтобы перейти к следующему параметру, нажмите кнопку «+» или “i/reset” и удерживайте её нажатой менее 1 секунды. В конце списка на дисплее отобразится надпись «End».

Для того чтобы перейти к предыдущему параметру, нажмите кнопку «-».

Для того чтобы перейти в Нормальный/Стандартный Режим Отображения, нажмите кнопку “i/reset” и удерживайте её нажатой более 3 секунд, или нажмите одновременно кнопки «+» и «-» (Esc). На мгновение на дисплее отобразится надпись «OPeRate».



## Режим Параметров

Отображает и позволяет изменять/программировать полный список параметров, приведённый в таблице на странице 34. Не отображаются заводские значения параметров.

Уровень параметров поделён на группы:

<b>100:ParA</b>	<b>Общие параметры</b> Информация и идентификационные параметры системы.
<b>200:ParA</b>	<b>Управление горелкой</b> Тип работы, Время срабатывания и защита на разных этапах.
<b>400:Set</b>	<b>Кривая модуляции Воздух/Топливо</b> Задание точек на модуляционной кривой соотношения Воздух/Топливо
<b>500:ParA</b>	<b>Положение Серводвигателей</b> Выбор положений серводвигателей Воздуха/Топлива для разных этапов.
<b>600:ParA</b>	<b>Серводвигатели</b> Установка и адресация серводвигателей
<b>700:HISt</b>	<b>История ошибок</b> Выбор различных режимов отображения истории ошибок.
<b>900:dAtA</b>	<b>Информация о процессе</b> Отображение информации для дистанционного управления горелкой.

Для перехода на этот уровень, смотри «Процедуру доступа через пароль».

После выполнения процедуры доступа, на дисплее, на несколько секунд, появится надпись «PARA».



Выберите нужную группу параметров с помощью кнопок «+» и «-», подтвердите выбор, нажав кнопку «i/reset».

Внутри выбранной группы параметров перемещайтесь с помощью кнопок «+» и «-». В конце списка на дисплее отобразится надпись «End».

Для того чтобы вернуться в Нормальный/Стандартный Режим Отображения, нажмите одновременно кнопки «+» и «-» (Esc) 2 раза.

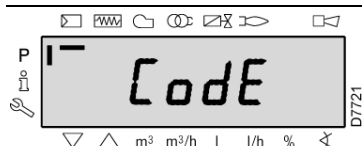
Изменение параметра описано в разделе «Процедура изменения параметра».



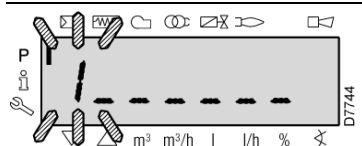
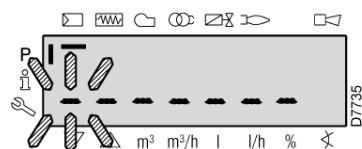
**ОПАСНО**

Все параметры проверяются на заводе. Изменение/вмешательство в работу может отрицательно сказаться на работе горелки и нанести вред здоровью людей или повреждению предметов и, в любом случае, эти операции должны выполняться квалифицированными техниками.

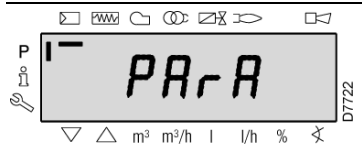
### Процедура доступа с помощью пароля



Нажмите одновременно кнопки «F» и «A» и удерживайте их нажатыми в течение 1 секунды: на дисплее на мгновение появится надпись «Code», и сразу после этого появятся 7 черточек, первая из которых будет мигать.



С помощью кнопок «+» и «-» выберите первый символ пароля (букву или цифру), подтвердите выбор, нажав кнопку «i/reset».

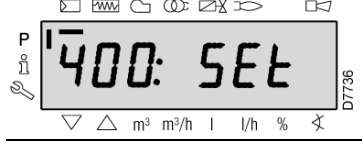


После подтверждения появится символ «—».

Точно таким же образом введите остальные символы пароля.

После того как будет введён последний символ пароля, подтвердите пароль, нажав кнопку «i/reset»: Если был введён правильный пароль, на дисплее, на несколько секунд, появится надпись «PARA». После чего откроется доступ к различным группам параметров.

Выберите нужную группу параметров с помощью кнопок «+» и «-»,



Если был введён неправильный пароль, на дисплее на мгновение появится надпись «Error».

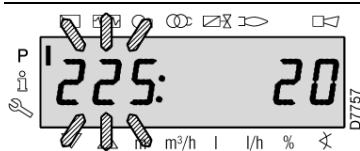
Необходимо повторить процедуру.



**ОПАСНО**

Пароль можно сообщать только квалифицированным техникам или Службе Технического Сервиса и его необходимо хранить в надёжном месте.

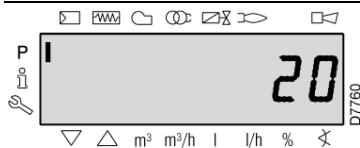
## Процедура изменения параметра



После того, как вы войдёте в этот уровень, в нужную группу параметров, слева на дисплее отобразится номер параметра (мигающий), а справа значение этого параметра.

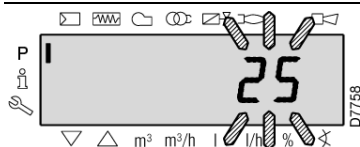
Если значение параметра не отображается, нажмите кнопку **“i/reset”** и и удерживайте её нажатой в течение времени от 1 до 3 секунд.

Далее приводим пример изменения параметра, **«время предварительной продувки»** (№225).



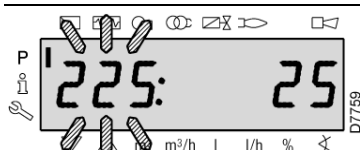
Нажмите кнопку **“i/reset”**, после чего появится значение **20** (в секундах).

**Замечание:** единицы измерения времени не отображаются. Подразумевается что время выражается в секундах.



Нажмите кнопку **“+”**, и увеличьте значение до **25** секунд (значение будет мигать).

Нажмите кнопку **“i/reset”**, чтобы подтвердить и запомнить новое значение.



Чтобы вернуться к списку параметров, нажмите одновременно кнопки **«+»** и **«-»** (Esc).

## Процедура ввода и изменения точек модуляционной кривой

В блоке управления (автомате горения) можно задать 9 точек (P1 – P9) регулировки/настройки для каждого из серводвигателей, меняя их положение в градусах и, следовательно, количество подаваемого топлива и воздуха.

**Точка розжига P0** не зависит от минимального значения мощности. Это означает, что в случае плохого розжига можно разжигать горелку с параметрами, отличающимися от минимальной мощности модулирования (P1).

Для того чтобы добавить или изменить точку, действуйте следующим образом:

Перейдите на Уровень Параметров (группа 400), следуя шагам процедуры **«Процедура доступа с помощью пароля»**.



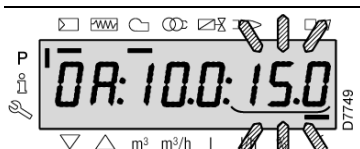
С помощью кнопок **«+»** и **«-»** добавьте/выберите нужную точку кривой и подождите, пока она не начнёт мигать: это означает, что серводвигатели встали в те положения, которые отображаются на дисплее и что они соответствуют точке, заданной ранее.

Теперь можно добавить/изменить положение в градусах.

**Внимание:** нет необходимости подтверждать новые введённые значения.



Если вы хотите изменить положение серводвигателя топлива, удерживайте нажатой кнопку **«F»** (положение в градусах будет мигать) и нажимайте кнопки **«+»** и **«-»**, чтобы увеличить или уменьшить это значение.



Если вы хотите изменить положение серводвигателя воздуха, удерживайте нажатой кнопку **«A»** (положение в градусах будет мигать) и нажимайте кнопки **«+»** и **«-»**, чтобы увеличить или уменьшить это значение.

Выберите следующую точку, или же выйдите из этого меню, одновременно нажав кнопки **«+»** и **«-»** (Esc).

## 5.7 Последовательность работы горелки

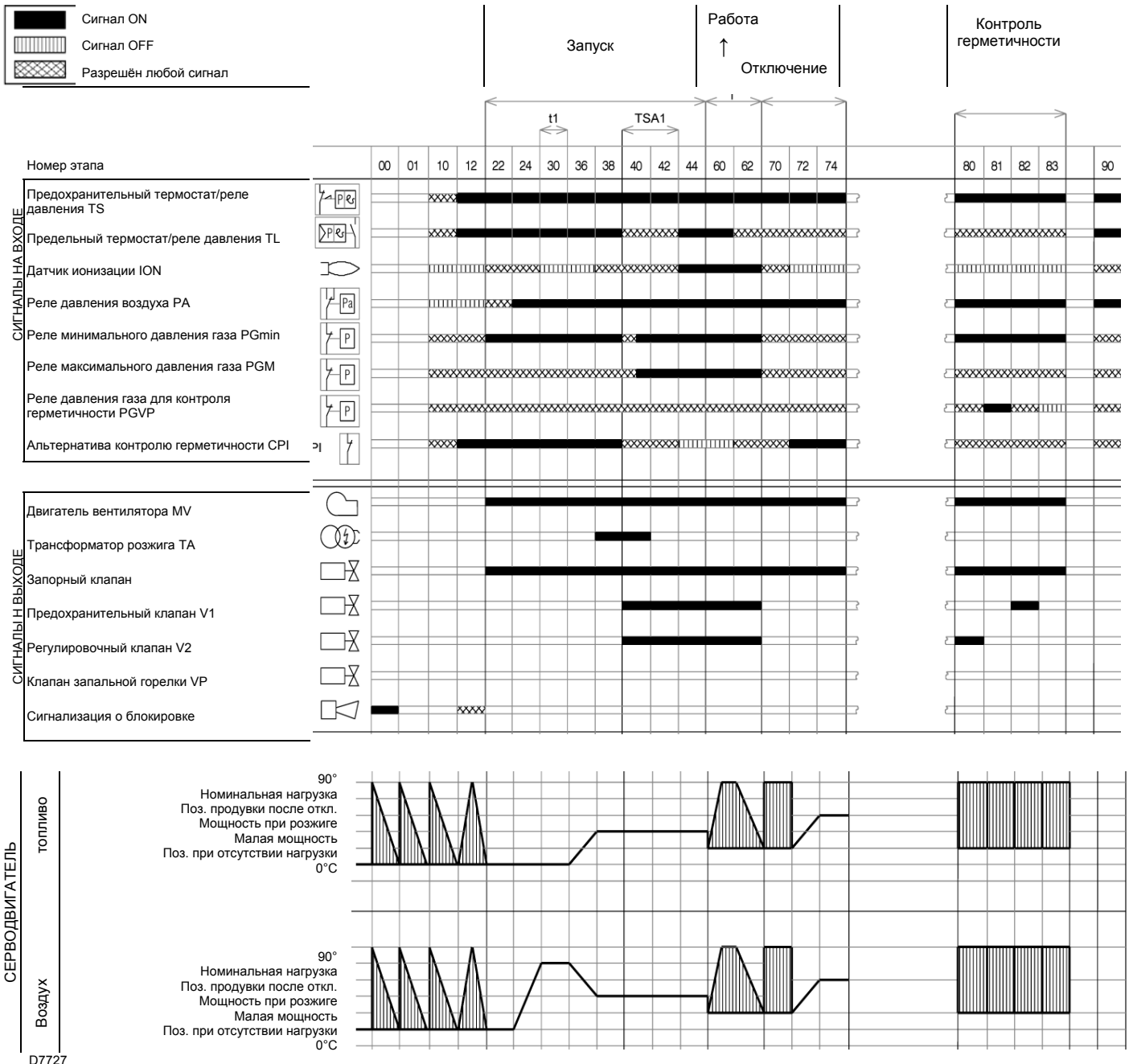


Рис. 32

### Перечень этапов

<b>Ph00</b>	Этап блокировки
<b>Ph01</b>	Безопасный режим
<b>Ph10</b>	t10 = закрытие во время остановки
<b>Ph12</b>	Ожидание (Standby)
<b>Ph22</b>	t22 = График разгона двигателя вентилятора (двигатель вентилятора = ON, предохранительный клапан = ON)
<b>Ph24</b>	Горелка переходит в положение продувки перед отключением
<b>Ph30</b>	t1 = время продувки перед отключением
<b>Ph36</b>	Горелка переходит в положение розжига
<b>Ph38</b>	t3 = время перед розжигом
<b>Ph40</b>	TSA1 = время безопасности 1 (трансформатор розжига ВКЛ)
<b>Ph42</b>	TSA1 = время безопасности 1 (трансформатор розжига ВКЛ), t42 = время перед розжигом ОТКЛ

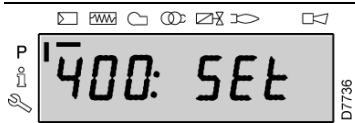
<b>Ph44</b>	t44 = время интервала 1
<b>Ph60</b>	Работа
<b>Ph62</b>	t62 = максимальное время для выхода на минимальную мощность (горелка переходит в положение отключения)
<b>Ph70</b>	t13 = время дожигания
<b>Ph72</b>	Горелка переходит в положение продувки перед отключением
<b>Ph74</b>	t8 = время продувки перед отключением
<b>Ph80</b>	t80 = время откачивания (контроль герметичности клапанов)
<b>Ph81</b>	t81 = время контроля при атмосферном давлении (контроль герметичности клапанов)
<b>Ph82</b>	t82 = время закачивания (контроль герметичности клапанов)
<b>Ph83</b>	t83 = время контроля под давлением (контроль герметичности клапанов)
<b>Ph90</b>	Время ожидания при недостатке газа

Ph = Этап

## 5.8 Процедура пуска



Убедитесь в том, что на дисплее Панели Оператора отображается запрос на тепло и надпись "OFF UPr": это означает, что необходимо задать модуляционную кривую горелки.



Перейдите на Уровень Параметров, следуя шагам процедуры «Процедура доступа с помощью пароля».

На дисплее отобразится группа параметров **400**, нажмите кнопку "i/reset", чтобы подтвердить



На дисплее отобразится надпись "run".

Нажмите кнопку "i/reset", чтобы подтвердить: горелка **запустится**.

На дисплее последовательно будут отображаться все этапы, и интервалы времени, которые им соответствуют.

Этапы описаны на странице 29.

### Этап 22:

Запускается двигатель вентилятора.

Только для трёхфазных моделей:

Поскольку на горелке не установлено устройство контроля последовательности фаз, может случиться так, что двигатель будет вращаться неправильно, то есть в обратную сторону. Как только горелка запустится, встаньте перед крыльчаткой охлаждения двигателя вентилятора и убедитесь в том, что она вращается против часовой стрелки. Смотри рисунок 27.

Если это не так:

- Установите переключатель, изображённый на рисунке 27 в положение «0» и подождите, пока блок управления (автомат горения) не выполнит этап отключения;
- **Отключите электрическое питание горелки;**
- Поменяйте местами фазы в трёхфазной линии питания.



**Данную операцию необходимо выполнять при отключенном электрическом питании.**

### Этап 24:

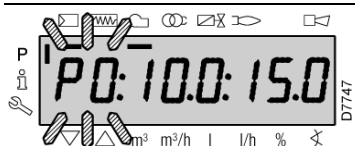
Горелка переходит в положение предварительной продувки, сервомотор воздушной заслонки открывает её на 90°.

### Этапы 80, 81, 82, 83:

Эти этапы относятся к тестированию герметичности клапанов (данная функция не программируется на заводе, поскольку это – опция).

### Этап 30:

Начинается отсчёт времени предварительной продувки, заданного на заводе.



### Этап 36:

Горелка переходит в положение розжига, точка «P0», заданная в таблице на странице 32. На дисплее будет мигать символ «P0». Если предлагаемое значение вас устраивает, подтвердите его. В противном случае измените точку розжига, смотри «Процедуру добавления и изменения точек модуляционной кривой».



**Внимание:** показанные на рисунке слева значения приведены только в качестве примера.

Подтвердите, нажав кнопку «+».

### Этап 38:

Начинается этап розжига, проскакивает искра.

### Этап 40:

Открываются клапаны газа (начинается отсчет времени безопасности).

Проверьте наличие пламени через специальный глазок и проверьте правильность параметров горения. При необходимости измените углы открывания/закрывания серводвигателей воздуха и топлива.

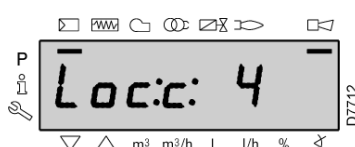
Если произойдёт блокировка автомата горения (блока управления), одновременно нажмите кнопки «+» и «-» (Esc): на дисплее будет попеременно отображаться код аварийной остановки из-за отсутствия пламени (с:4) и соответствующая диагностика (d:3).

Устраните проблему, в соответствии с описанием, приведенным в главе 5.12.

Выполните перезапуск после аварийной остановки, смотри «Процедура перезапуска после аварийной остановки»: на дисплее отобразится надпись "OFF UPr".

Повторите процедуру пуска.

**Внимание:** значения, введённые до этого, остаются сохранёнными в памяти.



После того как розжиг произошёл (точка «P0»), переходите к настройке модуляционной кривой, начав с точки, соответствующей минимальной мощности «P1».

Нажмите кнопку «+»: на дисплее отобразится мигающая надпись «P1», и будут предложены такие же настройки, как и для точки «P0». Можно изменить минимальную мощность и сделать её отличной от точки розжига.

После настройки точки «P1», нажмите кнопку «+»: на дисплее на несколько секунд появится надпись «CALC»: Блок управления (автомат горения) в этот момент автоматически пересчитывает точки с «P2» по «P8», распределяя их по прямой, для точки «P9» берётся заводское значение (смотри приведённую далее таблицу). Эти точки являются теоретическими, и их необходимо будет перепроверить.

Нажмите кнопку «+», чтобы проверить, правильно ли заданы параметры для точки «P2». В противном случае измените данную точку. Последовательно идите по всем точкам вплоть до точки «P9».



**Важное замечание:** прежде чем переходить к следующей точке, подождите, пока серводвигатели физически не встанут в положение, отображаемое на дисплее.

Во время настройки каждой точки, изменяйте положение серводвигателя воздуха и серводвигателя газа, не изменяя при этом положение стабилизатора клапана газа.

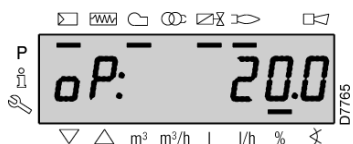
В середине данной процедуры (то есть в точке P4 или P5) рекомендуется измерить расход газа и убедиться в том, что мощность соответствует приблизительно 50% от максимальной мощности. Если это не так, измените также настройку стабилизатора клапана газа: в этом случае, однако, надо будет перепроверить настройки всех точек, которые были заданы перед этим.

Теперь подтвердите настройку, одновременно нажав кнопки «+» и «-» (Esc): на дисплее отобразится параметр (546).

Если вы хотите запустить горелку для работы вдоль всей модуляционной кривой, одновременно нажмите кнопки «+» и «-» (Esc): таким образом, параметру (546) будет автоматически присвоено значение 100%, а параметру (545) - значение 20%.

Если же вы хотите, чтобы горелка работала только на ограниченном участке модуляционной кривой, измените параметры «546» и «545» в соответствии с «Процедурой изменения параметра».

2 раза одновременно нажмите кнопки «+» и «-» (Esc): на дисплее начнёт отображаться текущая мощность.



## Заводские настройки

Точка кривой		Горелка	Горелка
		RS 34/E MZ	RS 44/E MZ
P0	Воздух	13°	18°
	Газ	20°	30°
P9	Воздух	90°	90°
	Газ	90°	90°

## 5.9 Функция CALC

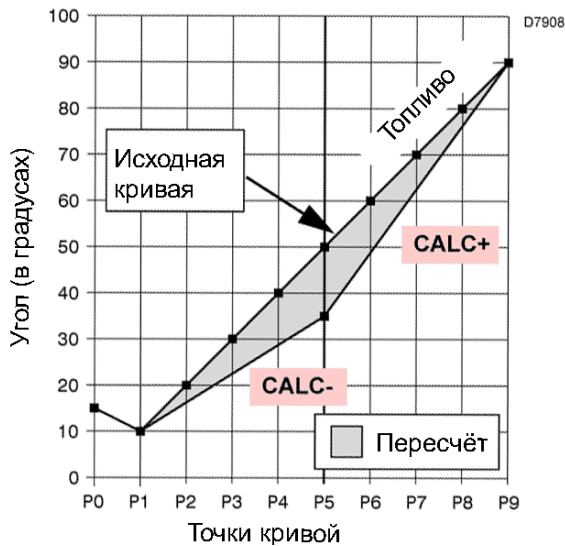


Рис. 33

На графике 33 показано, как изменяется модуляционная кривая топлива, если изменить значения точки «P5». Если нажать кнопку «+» и удерживать её нажатой более 3 секунд, будут пересчитаны точки с «P6» по «P8». Если нажать кнопку «-» и удерживать её нажатой более 3 секунд, будут пересчитаны точки с «P4» по «P2».

## 5.10 Регулировка горелки

### Мощность горелки

В соответствии со стандартом EN 676.

#### Горелки с максимальной мощностью до 120 кВт

Розжиг может происходить при максимальной рабочей мощности.

Пример:

- Максимальная рабочая мощность: 120 кВт
- Максимальная мощность при розжиге: 120 кВт

#### Горелки с максимальной мощностью более 120 кВт

Розжиг должен происходить при мощности, меньшей, чем максимальная рабочая мощность.

Если мощность при розжиге не превышает 120 кВт, то не требуется выполнять никаких расчётов. Если же мощность при розжиге превышает 120 кВт, стандарт привязывает это значение к безопасному времени «ts» на блоке управления (автомате горения).

Средняя мощность, развиваемая за время безопасности, должна быть меньше либо равна:

для  $t_s = 3$  с мощность при розжиге должна быть не более 1/3 от максимальной рабочей мощности.

Пример:

Максимальная рабочая мощность составляет 450 кВт.

Мощность при розжиге должна быть меньше или равна 150 кВт при  $t_s = 3$  с.

Для того чтобы измерить мощность при розжиге:

- Разъедините штекер-разъём (6) (Рис. 5) на проводе датчика ионизации (горелка произведёт розжиг, а после безопасного времени произойдёт её аварийная остановка);
- Выполните подряд 10 розжигов;
- На счётчике прочтите количество сожжённого газа: Это количество должно быть меньше или равно чем получаемое по следующей формуле, для  $t_s=3$  с:

$$V_g = \frac{Q_a \text{ (максимальный расход горелки) } \times n \times t_s}{3600}$$

$V_g$ : объём газа, поданный во время выполнения этих розжигов ( $Sm^3$ )

$Q_a$ : расход при розжиге ( $Sm^3/час$ )

$n$ : количество розжигов (10)

$t_s$ : безопасное время (с)

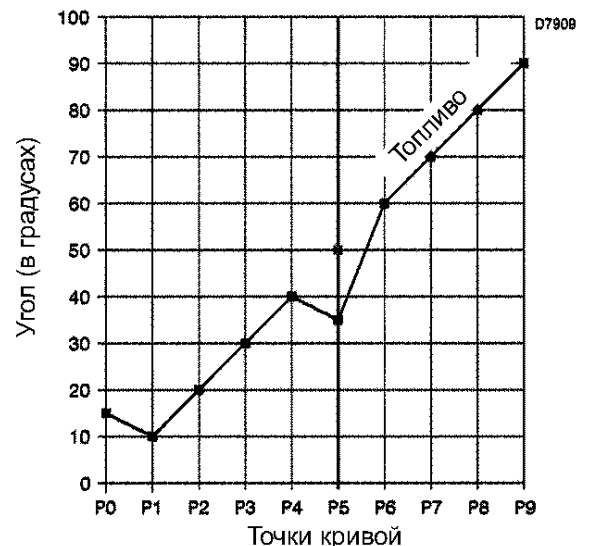


Рис. 34

На графике 34 показана модуляционная кривая топлива в случае, когда после изменения точки «P5», не выполняется пересчёт всех других точек.

Пример для газа G20 ( $9,45 \text{ кВт}\cdot\text{час}/Sm^3$ ):

Мощность при розжиге составляет 150 кВт, что соответствует  $15,87 \text{ } Sm^3/час$ .

После 10 розжигов, за которым следует блокировка, количество газа, считанное на счётчике, должно быть меньше или равно чем:

$$V_g = \frac{15,87 \times 10 \times 3}{3600} = 0,132 \text{ } Sm^3$$

### Максимальная мощность

Максимальная мощность выбирается внутри рабочего диапазона, изображённого на рисунке 3.

### Регулировка газа

Измерьте расход газа на счётчике.

Примерное значение можно получить из таблицы, приведённой на странице 55. Для этого считайте давление газа на манометре, показанном на рисунке 36, и следуйте инструкциям, приведённым на странице 55.

- Если необходимо уменьшить расход, снизьте давление газа на выходе с помощью регулятора давления, расположенного под клапаном газа.
- Если необходимо увеличить расход, повысьте давление газа на выходе регулятора.

### Регулировка воздуха

При необходимости измените углы поворота серводвигателя воздуха.

### Минимальная мощность

Минимальная мощность выбирается внутри рабочего диапазона, изображённого на рисунке 3.



## 5.11 Работа в нормальном режиме

### Горелка без устройства для модуляционного режима работы (плавное изменение мощности)

По окончании цикла запуска, управление мощностью горелки передаётся термостату/реле давления TR, которое контролирует давление или температуру котла.

- Если температура или давление низкое, вследствие чего термостат/реле давления TR замкнуто, горелка постепенно увеличивает мощность вплоть до Максимального значения MAX (точка «P9»).
- Если же затем температура или давление повышается вплоть до размыкания термостата/реле давления TR, горелка постепенно уменьшает мощность до Минимального значения MIN (точка «P1»). И так далее.
- Горелка отключается, когда запрос на тепло меньше, чем то, что горелка производит на минимальной мощности. Термостат/реле давления TR размыкается, блок управления (автомат горения) выполняет этап отключения (смотри главу 5.7). Заслонка полностью закрывается, чтобы снизить до минимума потери тепла.

### Горелка с устройством для модуляционного режима работы (плавное изменение мощности)

Смотри руководство, которое даётся вместе с регулятором.

## 5.12 Розжига не произошло

Если горелка не розжигается, то в течение 3 секунд после подачи электрического питания на клапан газа произойдёт аварийная остановка.

Может так случиться, что газ не доходит до головки горелки за безопасное время 3 секунды.

В этом случае увеличьте расход газа пир розжиге.

Подача газа на муфту видна по манометру, показанному на рисунке 36.

## 5.13 Отключение горелки во время работы

Если пламя случайно погасло во время работы, автомат горения повторит цикл розжига, то есть ещё раз повторит этап пуска и выполнит попытку розжига.

Если пламени опять не будет, произойдёт аварийная остановка блока управления (автомата горения).

## 5.14 Остановка горелки

Остановку горелки можно произвести следующими способами:

- Выключение выключателя на линии электрического питания, установленного на щите котла;
- Можно снять кожух и выключить выключатель 0-1, показанный на рисунке 27;
- Можно снять прозрачную защитную крышку, закрывающую Панель Оператора. Для этого необходимо открутить соответствующий винт и на самой Панели Оператора выполнить «Процедуру ручной блокировки».

## 5.15 Измерение тока ионизации

На горелке стоит система ионизации для контроля наличия пламени.

Минимальный ток, необходимый для работы устройства равен 4 мкА. На Панели Оператора отображается «30%» (смотри Список Параметров, параметр 954).

Горелка выдает намного больший ток, поэтому обычно не требуется выполнять никаких проверок. Если же вы всё равно захотите измерить ток ионизации, необходимо вынуть штекер из разъёма на проводе датчика ионизации и подключить микроамперметр для измерения постоянного тока со шкалой 100 мкА, смотри рисунок 35. Внимание! Соблюдайте полярность!

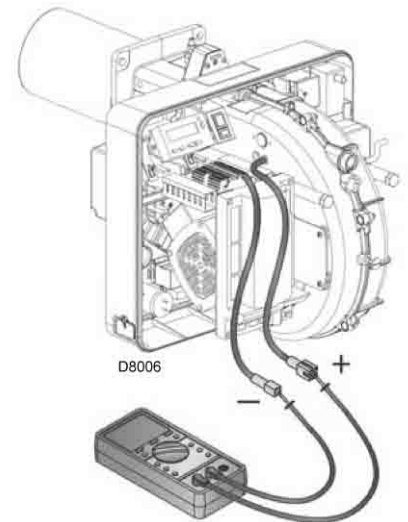


Рис. 35

## 5.16 Контроль давления воздуха и газа на головке горелки

### 5.17 Окончательные проверки (на работающей горелке)

- Разомкните термостат/реле давления TL:
- Разомкните термостат/реле давления TS:
- Горелка должна остановиться
- Поверните ручку реле максимального давления газа на конец шкалы, до минимального положения.
- Поверните ручку реле давления воздуха на конец шкалы, до максимального положения
- Должна произойти аварийная остановка горелки
- Выключите горелку и отключите напряжение.
- Отсоедините коннектор реле минимального давления газа.
- Горелка не должна запуститься
- Отсоедините провод датчика ионизации:
- Должна произойти аварийная остановка горелки из-за неудачного розжига
- Убедитесь, что все механические элементы регулировочных устройств хорошо затянуты.

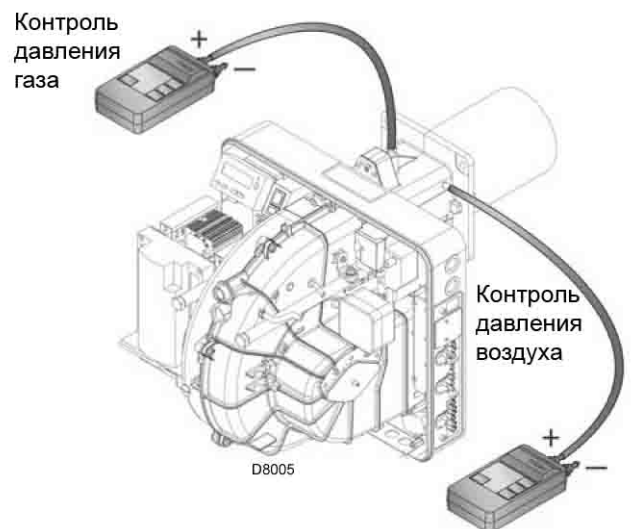


Рис. 36



## 5.18 Список параметров

№ пар.	Параметр Описание	Количество элементов	Единица измерения	Изменение	Диапазон значений		Степень точности	Заводская установка	Способ доступа
					Мин.	Макс.			
<b>100</b>	<b>Общие параметры</b>								
102	Дата идентификации блока управления (автомата горения)	1	-	Только отображение	0	255	1		Режим Инфо
103	Идентификационный номер блока управления (автомата горения)	1	-	Только отображение	0	65535	1		Режим Инфо
104	Идентификационный номер заданной группы параметров	1	-	Только отображение	0	255	1		Режим Инфо
105	Версия заданной группы параметров	1	-	Только отображение	0	0xFFFF	1		Режим Инфо
107	Версия программного обеспечения	1	-	Только отображение	0	0xFFFF	1		Режим Инфо
113	Идентификация горелки	1	-	Изменение	0	99999999	1	Не определена	Режим Инфо
121	Ручная установка мощности Не определена = работа в автоматическом режиме	1	-	Изменение/обнуления	0%	100%	0,1%	Не определена	Режим Сервис
125	Частота главной линии электропитания 0 = 50 Гц 1 = 60 Гц	1	-	Изменение	0	1	1	0	Режим Параметры
126	Яркость дисплея	1	-	Изменение	0%	100%	1%	75%	Режим Параметры
128	Счётчик топлива: вес импульсов (кол-во импульсов на единицу объёмного расхода)	1	-	Изменение	0	400	0,01	0	Режим Параметры
130	Убрать отображение хронологии ошибок Для того чтобы убрать отображение, задайте параметр на 1, затем на 2 Ответ 0: операция удалась Ответ -1: Истекло время Последовательности 1_2	1	-	Изменение	-5	2	1	0	Режим Параметры
141	Дистанционное управление автоматом горения 0 = выключено 1 = modbus 2 = зарезервировано		-	Изменение	0	2	1	0	Режим Параметры
142	Время ожидания перед новой попыткой в случае сбоев при передаче данных		с	Изменение	0 с	7200 с	1 с	600 с	Режим Параметры
143	Зарезервировано		-	Изменение	1	8	1	1	Режим Инфо
144	Зарезервировано		-	Изменение	10 с	60 с	1 с	30с	Режим Параметры
145	Адрес периферийного устройства для шины Modbus		-	Изменение	1	247	1	1	Режим Параметры
146	Скорость обмена данными на шине Modbus в бодах 0 = 9600 1 = 19200		-	Изменение	0	1	1	0	Режим Параметры
147	Чётность для шины Modbus 0 = нет 1 = нечётная 2 = чётный	1	-	Изменение	0	2	1	0	Режим Параметры



№ пар.	Параметр Описание	Количество элементов	Единица измерения	Изменение	Диапазон значений		Степень точности	Заводская установка	Способ доступа
					Мин.	Макс.			
221	Газ: выбор датчика пламени 0 = QRB.../QRC 1 = ION / QRA	1	-	Изменение	0	1	1	1	Режим Параметры
222	Газ: Выбор функции предварительной продувки 0 = отключена 1 = включена	1	-	Изменение	0	1	1	1	Режим Параметры
223	Максимальное количество срабатываний реле мин. давления газа	1	-	Изменение	1	16	1	16	Режим Параметры
225	Газ: Время предварительной продувки	1	с	Изменение	20 с	60 мин	0,2 с	20 с	Режим Параметры
226	Газ: Время опережения зажигания	1	с	Изменение	0,2 с	60 мин	0,2 с	2 с	Режим Параметры
230	Газ: Интервал 1	1	с	Изменение	0,2 с	60 с	0,2 с	2 с	Режим Параметры
232	Газ: Интервал 2	1	с	Изменение	0,2 с	60 с	0,2 с	2 с	Режим Параметры
233	Газ: Время дожигания перед отключением	1	с	Изменение	0,2 с	60 с	0,2 с	8 с	Режим Параметры
234	Газ: Время продувки перед отключением	1	с	Изменение	0,2 с	108 мин	0,2 с	0,2 с	Режим Параметры
242	Газ: Время откачивания (контроль герметичности клапанов)	1	с	Изменение	0,2 с	3 с	0,2 с	3 с	Режим Параметры
243	Газ: Время проверки при атмосферном давлении (контроль герметичности клапанов)	1	с	Изменение	0,2 с	60 с	0,2 с	10 с	Режим Параметры
244	Газ: Время закачивания (контроль герметичности клапанов)	1	с	Изменение	0,2 с	3 с	0,2 с	3 с	Режим Параметры
245	Газ: Время проверки давления (контроль герметичности клапанов)	1	с	Изменение	0,2 с	60 с	0,2 с	10 с	Режим Параметры
261	Солярка: Выбор датчика пламени	1	-	Изменение	0	1	1	0	Режим Параметры
265	Солярка: Время предварительной продувки	1	с	Изменение	15 с	60 мин	15 с	15 с	Режим Параметры
266	Солярка: Время опережения зажигания	1	с	Изменение	0,2 с	60 мин	0,2 с	2 с	Режим Параметры
270	Солярка: Интервал 1	1	с	Изменение	0,2 с	60 мин	0,2 с	2 с	Режим Параметры
272	Солярка: Интервал 2	1	с	Изменение	0,2 с	60 мин	0,2 с	2 с	Режим Параметры
273	Солярка: Время дожигания перед отключением	1	с	Изменение	0,2 с	60 с	0,2 с	8 с	Режим Параметры
274	Солярка: Время продувки перед отключением	1	с	Изменение	0,2 с	108 мин	0,2 с	0,2 с	Режим Параметры
281	Солярка: Выбор этапа розжига трансформатора ТА 0 = короткое опережение зажигания (Ph38) 1 = длительное опережение зажигания (с вентилятором) (Ph22)	1	-	Изменение	0	1	1	0	Режим Параметры
<b>400</b>	<b>Кривые модуляции воздуха / топлива</b>								
401	Управление серводвигателем топлива	13	(°)	Изменение	0°	90°	0,1°	0°; 0°; 15°; не определено	Режим Параметры
402	Управление серводвигателем воздуха	13	(°)	Изменение	0°	90°	0,1°	0°; 90°; 45°; не определено	Режим Параметры
<b>500</b>	<b>Позиционирование серводвигателей</b>								
501	Позиционирование серводвигателя топлива при отсутствии пламени Индекс 0 = положение standby (ожидание) Индекс 1 = положение продувки перед розжигом Индекс 2 = положение продувки перед отключением	3	(°)	Изменение	0°	90°	0,1°	0°; 0°; 15°	Режим Параметры

№ пар.	Параметр Описание	Количество элементов	Единица измерения	Изменение	Диапазон значений		Степень точности	Заводская установка	Способ доступа
					Мин.	Макс.			
502	Положение серводвигателя воздуха при отсутствии пламени Индекс 0 = положение standby (ожидание) Индекс 1 = положение продувки перед розжигом Индекс 2 = положение продувки перед отключением	3	(*)	Изменение	0°	90°	0,1°	0°; 90°; 45°	Режим Параметры
545	Минимальный предел модуляции	1	-	Изменение/обнуление	20%	100%	0,1%	Не определено	Режим Параметры
546	Максимальный предел модуляции	1	-	Изменение/обнуление	20%	100%	0,1%	Не определено	Режим Параметры
<b>600</b>	<b>Серводвигатели</b>								
645	Конфигурация аналогового выхода 0 = постоянный ток 0 ... 10 В 1 = постоянный ток 2 ... 10 В 2 = постоянный ток 0 / 2 ... 10 В	1	-	Изменение	0	2	1	0	Режим Параметры
<b>700</b>	<b>История ошибок</b>								
701	Хронология ошибок: 701 – 725.01. Код	25	-	Только чтение	0	255	1	0	Режим Сервис
•	Хронология ошибок: 701 – 725.02. Код диагностики	25	-	Только чтение	0	255	1	0	Режим Сервис
•	Хронология ошибок: 701 – 725.03. Код Класс ошибки	25	-	Только чтение	0	6	1	0	Режим Сервис
•	Хронология ошибок: 701 – 725.04. Этап	25	-	Только чтение	0	255	1	0	Режим Сервис
•	Хронология ошибок: 701 – 725.05. Счётчик запусков	25	-	Только чтение	0	99999999	1	0	Режим Сервис
725	Хронология ошибок: 701 – 725.06. Нагрузка	25	-	Только чтение	0%	100%	0,1%	0%	Режим Сервис
<b>900</b>	<b>Информация о процессе</b>								
903	Текущая мощность Индекс 0 = топливо Индекс 1 = воздух	2	-	Только чтение	0%	100%	0,1%	0%	Режим Параметры
910	Активные серводвигатели	3	-	Только чтение	0	1	1	0	Режим Параметры
922	Положение серводвигателей Индекс 0 = топливо Индекс 1 = воздух	2	(*)	Только чтение	-50°	150°	150°	0°	Режим Сервис
942	Активный источник тепла	1	-	Только чтение	0	255	1	0	Режим Параметры
947	Результат опробования контакта (кодируется в битах)	2	-	Только чтение	0	255	1	0	Режим Параметры
950	Состояние запроса от реле (кодируется в битах)	1	-	Только чтение	0	255	1	0	Режим Параметры
954	Интенсивность пламени	1	-	Только чтение	0%	100%	1%	0%	Режим Сервис
961	Состояние внешних модулей и отображение	1	-	Только чтение	0	255	1	0	Режим Параметры
992	Индикаторы ошибки	10	-	Сброс	0	0xFFFFFFFF	1	0	Режим Параметры

## 6 Неполадки – Причины – Устранение

В случае если во время розжига или работы произойдут какие-либо аномалии, горелка выполнит процедуру «безопасной остановки». Сигнализацией этого события будет служить загоревшаяся красная лампочка аварийной остановки горелки. На дисплее будут попеременно отображаться код аварии и соответствующая диагностика.

Для того чтобы восстановить условия для запуска, смотри «Процедуру перезапуска после аварийной остановки». В тот момент, когда горелка снова запустится, красная лампочка погаснет.

### 6.1 Список кодов ошибок

Код ошибки	Код диагностики	Значением системы REC27.100A2	Рекомендуемые меры
2	4	По окончании TSA1 пламени нет	
3	#	Неправильное давление воздуха	
	0	Реле давления воздуха выключено	
	1	Реле давления воздуха включено	
	4	Давление воздуха "on" (вкл) – Аварийная остановка при пуске	
4	#	Посторонний свет	
	0	Посторонний свет при пуске	
	1	Посторонний свет при отключении	
	2	Посторонний свет при пуске - Аварийная остановка при пуске	
7	3	Отрыв пламени	
12	#	Контроль герметичности клапанов / CPI	
	0	Утечка через V2 / CPI разомкнуто	Проверка на герметичность Проверьте, нет ли утечек через клапан, находящийся со стороны горелки. Убедитесь в том, что реле давления, служащее для проверки герметичности клапанов (PGVP) замкнуто, когда нет давления газа. CPI Проверьте разводку проводов. Убедитесь в том, что контакт CPI замкнут.
	1	Утечка через V1 / CPI замкнуто	Проверка на герметичность Проверьте, нет ли утечек через клапан, находящийся со стороны линии газа. CPI Проверьте разводку проводов. Убедитесь в том, что контакт CPI размыкается, когда на клапан подаётся питание.
20	0	Pmin Давление газа / солярки ниже минимального предела	
21	0	Pmax Давление газа / солярки выше максимального предела	
22	0	Разомкнута цепь аварийной защиты	
50-58	#	Внутренняя ошибка	Выполните сброс (reset); если ошибка повторяется снова и снова, замените блок управления (автомат горения)
60	0	Внутренняя ошибка: Нет ни одного действующего устройства управления нагрузкой	Выполните сброс (reset); если ошибка повторяется снова и снова, замените блок управления (автомат горения)
65-67	#	Внутренняя ошибка	Выполните сброс (reset); если ошибка повторяется снова и снова, замените блок управления (автомат горения)
70	#	Ошибка управления соотношением топлива/воздух: Расчёт модуляции	
	21	Нагрузка не действительна	Нет ни одной действительной нагрузки
	26	Точки кривой не определены	Скорректируйте точки кривой для всех серводвигателей
71	#	Не определено специальное положение	
	0	Положение Standby (ожидание)	Задайте положение Standby (ожидание) для всех используемых серводвигателей
	1	Положение продувки перед отключением	Задайте положение продувки перед отключением для всех используемых серводвигателей
	2	Положение продувки перед розжигом	Задайте положение продувки перед розжигом для всех используемых серводвигателей
	3	Положение розжига	Задайте положение розжига для всех используемых серводвигателей
72	#	Внутренняя ошибка управления соотношением топлива/воздух	Выполните сброс (reset); если ошибка повторяется снова и снова, замените блок управления (автомат горения)
73	#	Внутренняя ошибка управления соотношением топлива/воздух	
	21	Расчёт положения, нагрузка этапов недействительна	Нет ни одной действительной нагрузки
	26	Расчёт положения, точки ступенчатой кривой не определены	Скорректируйте точки кривой для всех серводвигателей
75	#	Внутренняя ошибка управления соотношением топлива/воздух	
	1	Проверка синхронизации данных, текущая нагрузка отличается	
	2	Проверка синхронизации данных, заданная нагрузка отличается	
	4	Проверка синхронизации данных, заданные положения отличаются	
	16	Проверка синхронизации данных, реальные положения отличаются	
76	#	Внутренняя ошибка управления соотношением топлива/воздух	Выполните сброс (reset); если ошибка повторяется снова и снова, замените блок управления (автомат горения)
84	#	Наклон кривой для серводвигателей	
	Бит 1 Валентность 2..3	Серводвигатель топлива: Слишком крутая кривая с точки зрения скорости изменения угла	Наклон кривой может соответствовать максимальному изменению положения, равному 31°, между 2 точками модуляционной кривой.
	Бит 2 Валентность 4..7	Серводвигатель воздуха: Слишком крутая кривая с точки зрения скорости изменения угла	Наклон кривой может соответствовать максимальному изменению положения, равному 31°, между 2 точками модуляционной кривой.

Код ошибки	Код диагностики	Значением системы REC27.100A2	Рекомендуемые меры
<b>85</b>	<b>#</b>	<b>Ошибка поиска исходного положения серводвигателя</b>	
	Бит 0 Валентность 1	Ошибка поиска исходного положения серводвигателя топлива	Не удалось найти исходное (контрольное) положение серводвигателя топлива. Не удалось достигнуть исходного положения. 1. Проверьте, не перепутаны ли серводвигатели. 2. Проверьте, возможно, серводвигатель заблокирован механически или перегружен
	Бит 1 Валентность 2...3	Ошибка поиска исходного положения серводвигателя воздуха	Не удалось найти исходное (контрольное) положение серводвигателя воздуха. Не удалось достигнуть исходного положения. 1. Проверьте, не перепутаны ли серводвигатели. 2. Проверьте, возможно, серводвигатель заблокирован механически или перегружен
	Бит 7 Валентность ≥128	Ошибка поиска исходного положения из-за изменения параметра	Были изменены параметры одного из серводвигателей (например, исходное положение). Эта ошибка будет отображена для того, чтобы начать новый поиск исходного положения.
<b>86</b>	<b>#</b>	<b>Ошибка серводвигателя топлива</b>	
	0	Ошибка позиционирования	Не удалось достичь заданного положения в пределах установленного допустимого диапазона. 1. Проверьте, возможно, серводвигатель заблокирован механически или перегружен
	Бит 0 Валентность 1	Цепь разомкнута	Обнаружена разомкнутая цепь в соединениях серводвигателя. 1. Проверьте электрические соединения.
	Бит 3 Валентность ≥8	Слишком крутая кривая с точки зрения скорости изменения угла	Наклон кривой может соответствовать максимальному изменению положения, равному 31°, между 2 точками модуляционной кривой.
	Бит 4 Валентность ≥16	Отклонение сечения по сравнению с последним исходным положением	Перегрузка серводвигателя или серводвигатель подвержен механическому усилию кручения. 1. Проверьте, не заедает ли серводвигатель в какой-либо точке, при движении вдоль всей своей траектории. 2. Проверьте, хватает ли крутящего момента двигателя для данной установки.
<b>87</b>	<b>#</b>	<b>Ошибка серводвигателя воздуха</b>	
	0	Ошибка позиционирования	Не удалось достичь заданного положения в пределах установленного допустимого диапазона. 1. Проверьте, возможно, серводвигатель заблокирован механически или перегружен
	Бит 0 Валентность 1	Цепь разомкнута	Обнаружена разомкнутая цепь в соединениях серводвигателя. 1. Проверьте электрические соединения.
	Бит 3 Валентность ≥8	Слишком крутая кривая с точки зрения скорости изменения угла	Наклон кривой может соответствовать максимальному изменению положения, равному 31°, между 2 точками модуляционной кривой.
	Бит 4 Валентность ≥16	Отклонение сечения по сравнению с последним исходным положением	Перегрузка серводвигателя или серводвигатель подвержен механическому усилию кручения. 1. Проверьте, не заедает ли серводвигатель в какой-либо точке, при движении вдоль всей своей траектории. 2. Проверьте, хватает ли крутящего момента двигателя для данной установки.
<b>90-91</b>	<b>#</b>	<b>Внутренняя ошибка управления горелкой</b>	
<b>93</b>	<b>#</b>	<b>Ошибка измерения сигнала пламени</b>	
	3	Короткое замыкание датчика	Короткое замыкание датчика QRB ... 1. Проверьте его подключения 2. Возможно, датчик пламени неисправен.
<b>95</b>	<b>#</b>	<b>Ошибка контроля реле</b>	
	3 Трансформатор розжига 4 Клапан топлива 1 5 Клапан топлива 2 6 Клапан топлива 3	Внешнее питание – Активный контакт	Проверьте электрические соединения
<b>96</b>	<b>#</b>	<b>Ошибка контроля реле</b>	
	3 Трансформатор розжига 4 Клапан топлива 1 5 Клапан топлива 2 6 Клапан топлива 3	Контакты реле слиплись между собой	Проверьте контакты: 1. Блок управления присоединён к питанию: на выходе вентилятора не должно быть напряжения. 2. Отсоедините питание: Отсоедините вентилятор. Между выходом вентилятора и проводом нейтрали не должно сопротивления. Если один из двух тестов не пройдёт, замените блок управления (автомат горения), поскольку контакты окончательно залипли и больше невозможно обеспечить безопасность.
<b>97</b>	<b>#</b>	<b>Ошибка контроля реле</b>	
	0	Контакты реле безопасности слиплись или же на реле безопасности было подано питание от внешнего источника.	Проверьте контакты: 1. Блок управления присоединён к питанию: на выходе вентилятора не должно быть напряжения. 2. Отсоедините питание: Отсоедините вентилятор. Между выходом вентилятора и проводом нейтрали не должно сопротивления. Если один из двух тестов не пройдёт, замените блок управления (автомат горения), поскольку контакты окончательно залипли и больше невозможно обеспечить безопасность.



Код ошибки	Код диагностики	Значением системы REC27.100A2	Рекомендуемые меры
98	#	Ошибка контроля реле	
	2 Предохранительный клапан 3 Трансформатор розжига 4 Клапан топлива 1 5 Клапан топлива 2 6 Клапан топлива 3	Реле не срабатывает	Выполните сброс (reset); если ошибка повторяется снова и снова, замените блок управления (автомат горения)
99-100	#	Внутренняя ошибка управления реле	Выполните сброс (reset); если ошибка повторяется снова и снова, замените блок управления (автомат горения)
105	#	Внутренняя ошибка опробования контакта	
	0 Реле мин.давления 1 Реле макс.давлен. 2 Реле давления проверки работы клапана 3 Давление воздуха 4 Разомкнут регулятор мощности 5 Регулятор мощности вкл/выкл 6 Регулятор мощности замкнут 7 Цепь безопасности/Фланец горелки 8 Предохранительный клапан 9 Трансформатор розжига 10 Клапан топлива 1 11 Клапан топлива 2 12 Клапан топлива 3 13 Сброс (Reset)	Аварийная остановка при аномалии	Причиной этой ошибки могут стать ёмкостные нагрузки или наличие напряжения постоянного тока в основной линии электропитания блока управления (автомата горения). Код диагностики обозначает тот вход, на котором была обнаружена проблема.
106-108	#	Внутренняя ошибка запроса контакта	Выполните сброс (reset); если ошибка повторяется снова и снова, замените блок управления (автомат горения)
110	#	Внутренняя ошибка при очередном тестировании напряжения	Выполните сброс (reset); если ошибка повторяется снова и снова, замените блок управления (автомат горения).
111	0	Низкое напряжение питания	Слишком низкое напряжение в сети
112	0	Восстановление напряжения питания	Код ошибки для выполнения сброса (reset) при восстановлении питания (ошибки нет)
113	#	Внутренняя ошибка при контроле напряжения сети	Выполните сброс (reset); если ошибка повторяется снова и снова, замените блок управления (автомат горения)
115	#	Внутренняя ошибка счётчика блока управления	
116	0	Срок службы блока управления (автомата горения) достиг критического срока	Срок службы блока управления (автомата горения) был превышен. Заменит его.
117	0	Превышен срок службы блока управления.	Был достигнут порог отключения.
120	0	Перебои на входе счётчика ограничения топлива	Слишком много импульсов-помех на входе счётчика топлива. Повысьте электромагнитную совместимость.
121-124	#	Внутренняя ошибка доступа EEPROM (ЭСППЗУ)	Выполните сброс (reset), повторите операцию и проверьте последнее изменение параметров. Восстановите группу параметров: если ошибка повторяется снова и снова, замените блок управления (автомат горения).
125	#	Внутренняя ошибка чтения из EEPROM (ЭСППЗУ)	Выполните сброс (reset), повторите операцию и проверьте последнее изменение параметров. Если ошибка повторяется снова и снова, замените блок управления (автомат горения).
126	#	Внутренняя ошибка записи в EEPROM (ЭСППЗУ)	Выполните сброс (reset), повторите операцию и проверьте последнее изменение параметров. Если ошибка повторяется снова и снова, замените блок управления (автомат горения).
127	#	Внутренняя ошибка доступа EEPROM (ЭСППЗУ)	Выполните сброс (reset), повторите операцию и проверьте последнее изменение параметров. Восстановите группу параметров: если ошибка повторяется снова и снова, замените блок управления (автомат горения).
128	0	Внутренняя ошибка доступа EEPROM (ЭСППЗУ) – синхронизация во время инициализации	Выполните сброс (reset), если ошибка повторяется снова и снова, замените блок управления (автомат горения).
129	#	Внутренняя ошибка доступа EEPROM (ЭСППЗУ) – синхронизация команды	Выполните сброс (reset), повторите операцию и проверьте последнее изменение параметров. Если ошибка повторяется снова и снова, замените блок управления (автомат горения).
130	#	Внутренняя ошибка доступа EEPROM (ЭСППЗУ) – синхронизация команды	Выполните сброс (reset), повторите операцию и проверьте последнее изменение параметров. Если ошибка повторяется снова и снова, замените блок управления (автомат горения).
131	#	Внутренняя ошибка доступа EEPROM (ЭСППЗУ) – синхронизация команды	Выполните сброс (reset), повторите операцию и проверьте последнее изменение параметров. Если ошибка повторяется снова и снова, замените блок управления (автомат горения).
132	#	Внутренняя ошибка доступа EEPROM (ЭСППЗУ) – синхронизация команды	Выполните сброс (reset), если ошибка повторяется снова и снова, замените блок управления (автомат горения).
133-135	#	Внутренняя ошибка доступа EEPROM (ЭСППЗУ) – синхронизация команды	Выполните сброс (reset), повторите операцию и проверьте последнее изменение параметров. Если ошибка повторяется снова и снова, замените блок управления (автомат горения).
136	1	Запущено восстановление	Было запущено восстановление параметров из резервной копии (ошибки нет)

Код ошибки	Код диагностики	Значением системы REC27.100A2	Рекомендуемые меры
137	#	<b>Внутренняя ошибка – резервная копия/восстановление</b>	
	157	Восстановление – Ок, но резервная копия < чем данные, заданные в текущей системе	Восстановление получилось, но записанных в резервную копию данных меньше, чем имеется в системе в настоящий момент.
	242	Резервное копирование – сделанная резервная копия инконгруэнтна (бессвязная)	Резервная копия сделана с ошибкой и её нельзя передать обратно.
	243	Резервное копирование – сравнение данных между внутренними микропроцессорами дало аномальный результат	Повторите сброс (reset) и резервное копирование
	244	Данные в резервной копии – несовместимы	Данные в резервной копии несовместимы с текущей версией программного обеспечения; восстановление данных невозможно
	245	Ошибка доступа к параметру Restore_Complete (полное восстановление)	Повторите сброс (reset) и резервное копирование.
	246	Восстановление данных – истекло время ожидания во время сохранения в EEPROM (ЭСППЗУ)	Повторите сброс (reset) и резервное копирование
	247	Полученные данные - инконгруэнтны (бессвязны)	Недействительная последовательность данных в резервной копии, восстановление невозможно.
	248	Восстановление данных не может быть выполнено в настоящий момент.	Повторите сброс (reset) и резервное копирование.
	249	Восстановление данных – сбой, вызванный неправильной идентификацией горелки	В резервной копии сохранилась неправильная идентификация горелки, и она не должна быть передана в блок управления (автомат горения)
	250	Резервное копирование – неправильный CRC (циклический избыточный код, ЦИК) у одной из страниц	Недействительная последовательность данных в резервной копии, восстановление невозможно.
	251	Резервное копирование – идентификационный номер горелки не определён	Определите идентификационный номер горелки и повторите резервное копирование.
	252	После восстановления данных страницы всё ещё находятся в режиме ОЖИДАНИЯ	Повторите сброс (reset) и резервное копирование.
	253	Восстановление данных не может быть выполнено в настоящий момент.	Повторите сброс (reset) и резервное копирование.
	254	Сбой, вызванный ошибкой при передаче данных	Повторите сброс (reset) и резервное копирование.
	255	Сбой, вызванный тем, что истекло время ожидания при восстановлении данных.	Выполните сброс (reset), проверьте соединения и повторите резервное копирование.
146	#	<b>Истекло время ожидания в интерфейсной программе автоматизации установки</b>	Смотри Документацию Пользователя по шине Modbus (A7541)
	1	Истекло время ожидания в шине Modbus	
	2	Зарезервировано	
165	#	<b>Внутренняя ошибка</b>	
166	0	<b>Внутренняя ошибка сброса сторожевого устройства (watchdog)</b>	
167	#	<b>Ручная блокировка</b>	Блок управления (автомат горения) был остановлен вручную (ошибки нет)
	1	Ручная блокировка по команде дистанционного перезапуска после аварийной остановки	
	2	Ручная блокировка с Панели Оператора	
	3	Ручная блокировка из интерфейсной программы на ПК	
168-171	#	<b>Внутренняя обработка ошибки</b>	Выполните сброс (reset), если ошибка повторяется снова и снова, замените блок управления (автомат горения).
200	#	<b>В системе нет ошибок</b>	Ошибок нет
201	#	<b>Аварийная остановка или ошибка при запуске</b>	Аварийная остановка или ошибка из-за того, что не были заданы параметры.
	1	Не выбран ни один из режимов работы	
	2...3	Не выбрана ни одна из рамп топлива	
	4...7	Не задана кривая	
	8...15	Не определена скорость стандартизации	
	16...31	Невозможно сделать резервное копирование / восстановление данных	
202	#	<b>Внутренний выбор режима работы</b>	Снова задайте режим работы (параметр 201)
203	#	<b>Внутренняя ошибка</b>	Снова задайте режим работы (параметр 201) Выполните сброс (reset), если ошибка повторяется снова и снова, замените блок управления (автомат горения).
204	Номер этапа	<b>Остановка программы</b>	Активирована остановка программы (ошибок нет)
205	#	<b>Внутренняя ошибка</b>	Выполните сброс (reset), если ошибка повторяется снова и снова, замените блок управления (автомат горения).
206	0	<b>Недопустимая комбинация Блок управления (автомата горения) – Панель Оператора</b>	
	#	<b>Совместимость Блока управления (автомата горения) – Панели Оператора</b>	
	0	Старая версия Блока управления (автомата горения)	
	1	Старая версия Панели Оператора	
208-209	#	<b>Внутренняя ошибка</b>	Выполните сброс (reset), если ошибка повторяется снова и снова, замените блок управления (автомат горения).
240	#	<b>Внутренняя ошибка</b>	Выполните сброс (reset), если ошибка повторяется снова и снова, замените блок управления (автомат горения).
245	#	<b>Внутренняя ошибка</b>	Выполните сброс (reset), если ошибка повторяется снова и снова, замените блок управления (автомат горения).
250	#	<b>Внутренняя ошибка</b>	Выполните сброс (reset), если ошибка повторяется снова и снова, замените блок управления (автомат горения).

## 7 Техническое обслуживание

### 7.1 Замечания по технике безопасности при проведении технического обслуживания

Периодическое техническое обслуживание является существенным условием для хорошей работы, безопасности, эффективной работы и длительного срока службы горелки.

Техническое обслуживание позволяет уменьшить расход энергоносителей, снизить выбросы вредных веществ и поддерживать надёжную работу изделия во времени.



Операции по техническому обслуживанию и настройке горелки должны осуществляться исключительно квалифицированными и уполномоченными техниками, в соответствии с инструкциями, приведёнными в настоящем руководстве и в соответствии со стандартами и предписаниями действующего законодательства.

Прежде чем выполнять какую-либо операцию по техническому обслуживанию, чистке или проверке:



Отключите электрическое питание горелки, повернув главный выключатель системы.



Закройте запорный вентиль на линии подачи топлива.

### 7.2 Программа технического обслуживания

#### Частота проведения технического обслуживания

Установки, в которых сжигается газ, проверяются, **по крайней мере, один раз в год**, уполномоченным лицом завода изготовителя или другим специализированным техником.

#### Проверки и чистка

##### Процесс горения

Проанализируйте дымовые газы. Если где-то по сравнению с предыдущими проверками произошли сильные изменения, значит, там особенно внимательно надо будет произвести техническое обслуживание.

##### Утечки газа

Убедитесь, что в трубопроводе, соединяющем счетчик газа и горелку, нет утечек газа.

##### Фильтр газа

Заменяйте фильтр газа, когда он загрязняется.

##### Глазок пламени

Очищайте стекло глазка пламени.

##### Головка горелки

Откройте горелку и убедитесь в том, что все элементы горелки:

- Целы;
- Не деформированы из-за высокой температуры;
- Не запачканы грязью, образовавшейся в помещении;
- Не имеют следов коррозии;
- Стоят на своих местах.

Убедитесь в том, что отверстия для выхода газа для этапа розжига, которые находятся на распределителе газа в головке горелки (рисунок 13), не загрязнены и на них не появилась ржавчина.

Если вы не уверены, снимите колесо (4) (рисунок 37).

##### Горение

Отрегулируйте горелку в том случае, если параметры процесса горения, замеренные перед тем, как приступить к техническому обслуживанию, не соответствуют действующим стандартам или являются неудовлетворительными.

Запишите на специальном бланке новые значения процесса горения, они пригодятся вам при проведении последующих проверок.

### 7.3 Как открыть горелку

- **Отключите электрическое питание горелки**
- Ослабьте винт (1) и снимите кожух (2).
- Отвинтите гайки (2) (рисунок 18), установите их на удлинители, которые входят в комплект поставки, и навинтите удлинители на направляющие (3) (версии TL)
- Отсоедините штекер (14) (рисунок 12), отвинтите кабельный сальник (15) (рисунок 12).
- Отвинтите и снимите болт (5). Затем откатите горелку назад вдоль направляющих (3) на расстояние приблизительно 100 мм. Отсоедините провода датчика и электрода, затем полностью откатите горелку назад.

Теперь можно отвинтить болт (6) и вынуть внутреннюю часть (4).

### 7.4 Как закрыть горелку

- Задвиньте горелку назад, оставив приблизительно 100 мм до соединительной муфты.
- Завинтите на место болт (5), аккуратно потяните наружу провода датчика и электрода, чтобы они были слегка натянутыми.
- Вставьте на место провода и задвиньте горелку до упора.
- Присоедините штекер серводвигателя (14) (рисунок 12) и завинтите кабельный сальник (15) (рисунок 12).
- Снимите два удлинителя с направляющих (3), закрепите их в исходном положении и установите на место гайки (2) (рисунок 12) (модели TL – с длинной головкой).

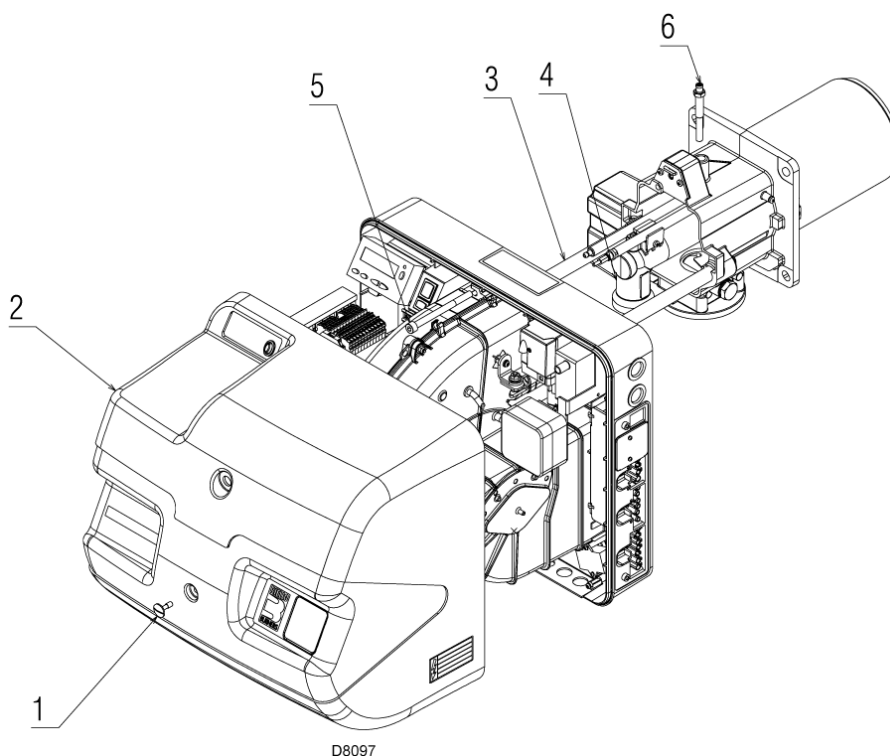


Рис. 37

**1 УКАЗАТЕЛЬ**

- 2** Расшифровка ссылок
- 3** Рабочая схема REC27...
- 4** Рабочая схема REC27...
- 5** Рабочая схема REC27...
- 6** Рабочая схема REC27...
- 7** Рабочая схема REC27...
- 8** Рабочая схема REC27...
- 9** Электрические соединения, выполняемые монтажной организацией
- 10** Электрические соединения регулятора мощности RWF 40

**2 Расшифровка ссылок**

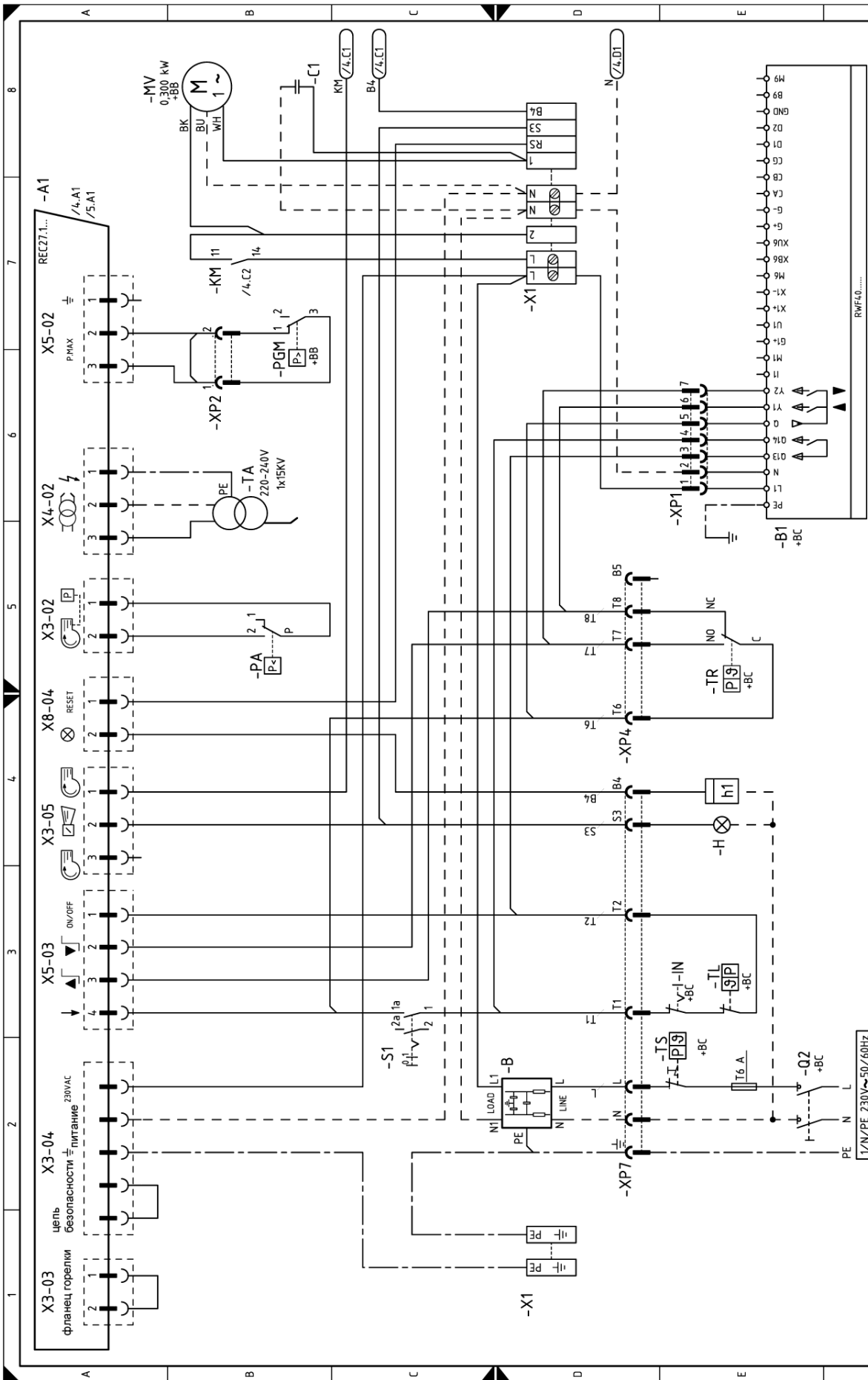
/ 1. A1

Номер листа

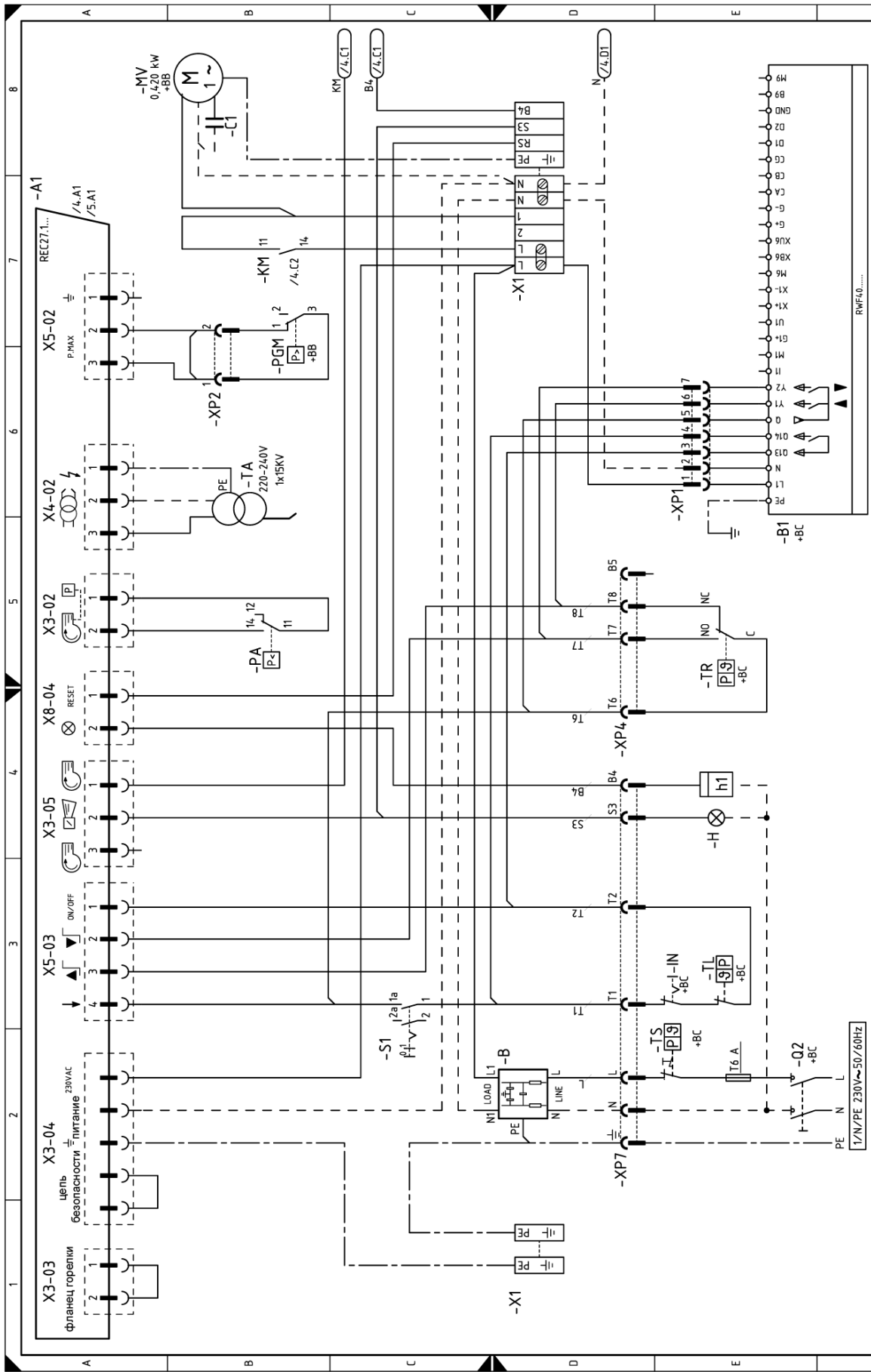
Координаты

## Обозначения на электрических схемах

<b>A1</b>	- Блок управления соотношением смеси воздух/топливо
<b>A2</b>	- Панель Оператора
<b>B</b>	- Фильтр против радиопомех
<b>+BB</b>	- Компоненты, установленные на борту горелки
<b>+BC</b>	- Компоненты, установленные на борту котла
<b>B1</b>	- Регулятор мощности RWF40
<b>B2</b>	- Счётчик топлива
<b>BA</b>	- Вход по току, постоянный ток 4 ... 20 мА
<b>BA1</b>	- Вход по току, постоянный ток 4 ... 20 мА, для дистанционного изменения заданного значения
<b>BP</b>	- Датчик давления
<b>BP1</b>	- Датчик давления
<b>BR</b>	- Потенциометр для удаленного заданного значения
<b>BT1</b>	- Датчик с термопарой
<b>BT2</b>	- Датчик Pt100 2-х проводной
<b>BT3</b>	- Датчик Pt100 3-х проводной
<b>BT4</b>	- Датчик Pt100 3-х проводной
<b>BTEXT</b>	- Внешний датчик для корректировки заданного значения в зависимости от уличной температуры
<b>BV</b>	- Вход по напряжению, постоянный ток 0 ... 10 Вольт
<b>BV1</b>	- Вход по напряжению, постоянный ток 0 ... 10 Вольт, для удалённого изменения заданного значения
<b>C1</b>	- Конденсатор
<b>CN1</b>	- Разъём датчика ионизации
<b>F1</b>	- Тепловое реле двигателя вентилятора
<b>G1</b>	- Индикатор нагрузки
<b>G2</b>	- Интерфейс обмена данными с системой Modbus
<b>h1</b>	- Счётчик часов
<b>H</b>	- Дистанционная сигнализация аварийной остановки
<b>ION</b>	- Датчик ионизации
<b>IN</b>	- Выключатель для ручной остановки горелки
<b>KM</b>	- Реле двигателя вентилятора
<b>MV</b>	- Двигатель вентилятора
<b>PA</b>	- Реле давления воздуха
<b>PE</b>	- Заземление горелки
<b>PGMin</b>	- Реле минимального давления газа
<b>PGM</b>	- Реле максимального давления газа
<b>PGVP</b>	- Реле давления газа для устройства контроля герметичности
<b>Q1</b>	- Выключатель – разъединитель трехфазный
<b>Q2</b>	- Выключатель – разъединитель однофазный
<b>RS</b>	- Кнопка для дистанционного перезапуска горелки после аварийной остановки
<b>S1</b>	- Переключатель включено / выключено
<b>SM1</b>	- Серводвигатель воздуха
<b>SM2</b>	- Серводвигатель газа
<b>TA</b>	- Трансформатор розжига
<b>TL</b>	- Предельный термостат/реле давления
<b>TR</b>	- Регулировочный термостат/реле давления
<b>TS</b>	- Аварийный термостат/реле давления
<b>X1</b>	- Клеммная колодка горелки
<b>X4</b>	- 4-х полюсный штекер
<b>X5</b>	- 5-и полюсный штекер
<b>X6</b>	- 6-и полюсный штекер
<b>X7</b>	- 7-и полюсный штекер
<b>XP1</b>	- Разъём для устройства регулирования мощности RWF40
<b>XP4</b>	- 4-х полюсный разъём
<b>XP5</b>	- 5-и полюсный разъём
<b>XP6</b>	- 6-и полюсный разъём
<b>XP7</b>	- 7-и полюсный разъём
<b>XPД</b>	- Разъём панели оператора
<b>XP2</b>	- Разъём реле максимального давления газа
<b>XPGVP</b>	- Разъём реле давления газа для контроля герметичности
<b>XRWF</b>	- Клеммная колодка устройства регулирования мощности RWF40
<b>XSM1</b>	- Разъём серводвигателя газа
<b>XSM2</b>	- Разъём серводвигателя воздуха
<b>XТМ</b>	- Заземление консоли
<b>Y</b>	- Клапан регулировки газа + предохранительный клапан газа



- BU = синий
- BK = черный
- BN = коричневый
- YE = желтый
- GN = зеленый
- RD = красный
- WH = белый
- OG = оранжевый
- VT = фиолетовый
- GY = серый
- PK = розовый
- GO = золотой
- TQ = бирюзовый
- SR = серебряный
- GNYE = желто/зеленый



- BU = синий
- BK = черный
- BN = коричневый
- YE = желтый
- GN = зеленый
- RD = красный
- WH = белый
- OG = оранжевый
- VT = фиолетовый
- GY = серый
- PK = розовый
- GO = золотой
- TQ = бирюзовый
- SR = серебряный
- GNYE = желто/зеленый

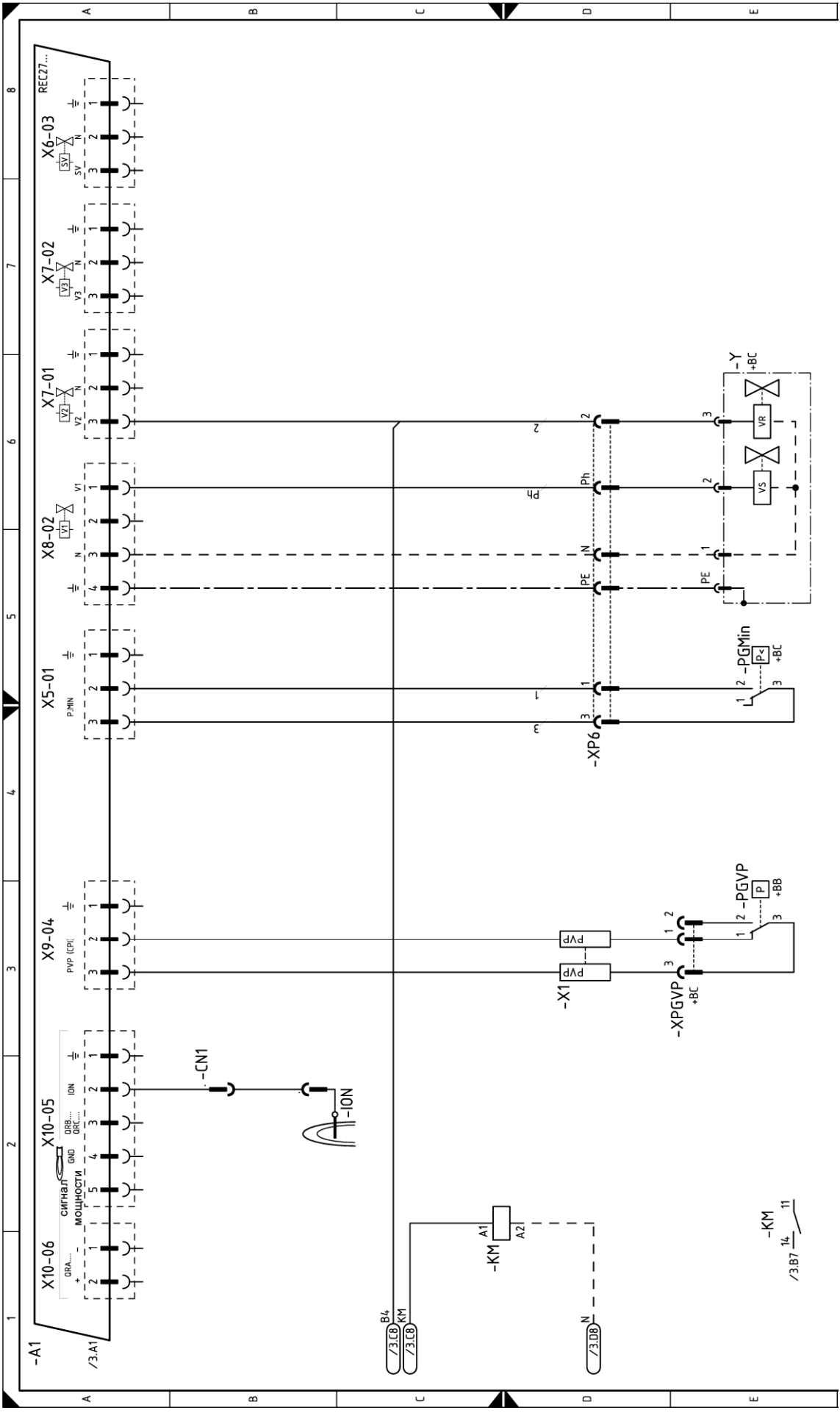
Рабочая схема REC 27 ...

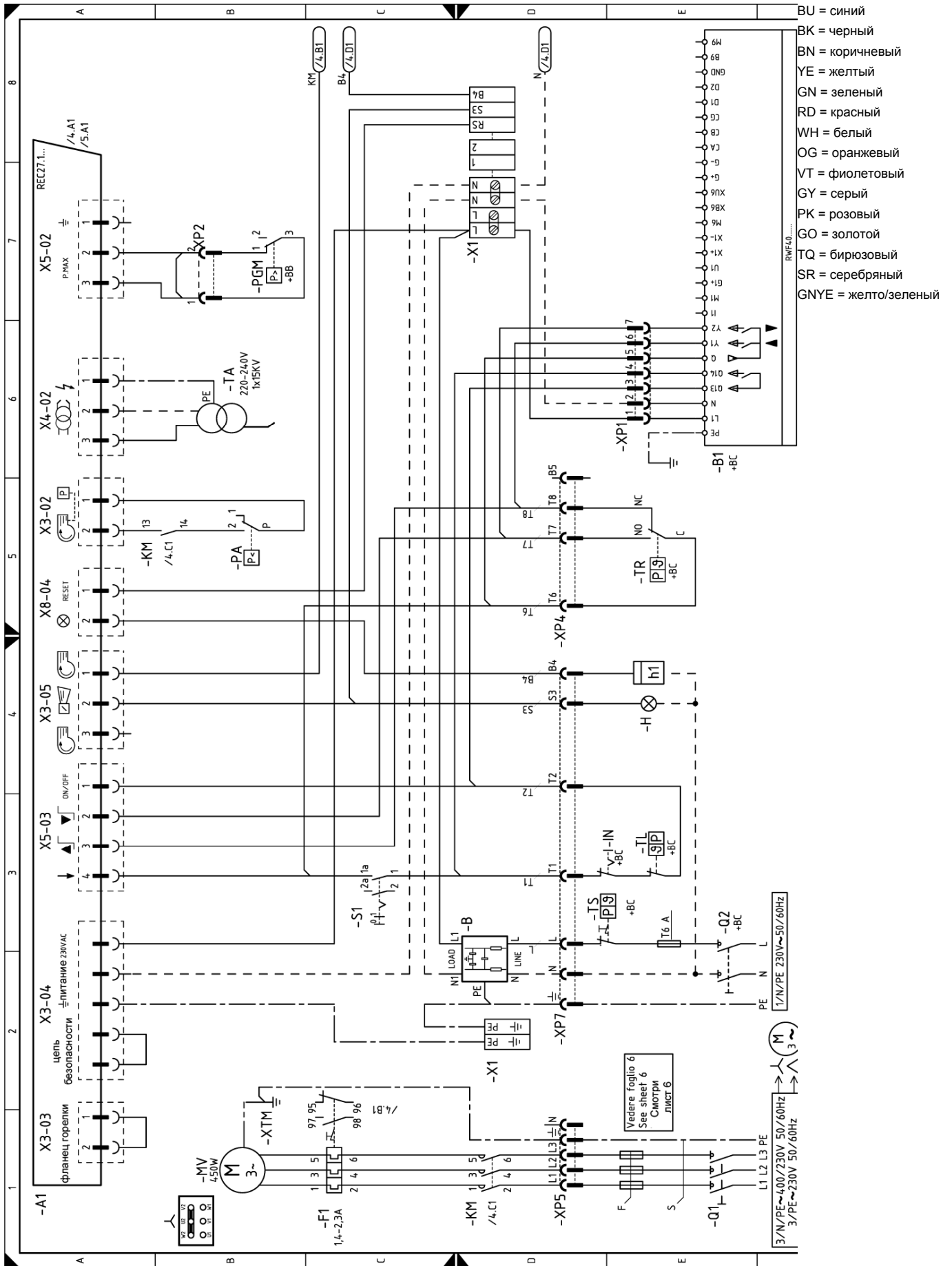
RS 44/E MZ

Лист: 3



- BU = синий
- BK = черный
- BN = коричневый
- YE = желтый
- GN = зеленый
- RD = красный
- WH = белый
- OG = оранжевый
- VT = фиолетовый
- GY = серый
- PK = розовый
- GO = золотой
- TQ = бирюзовый
- SR = серебряный
- GNYE = желто/зеленый



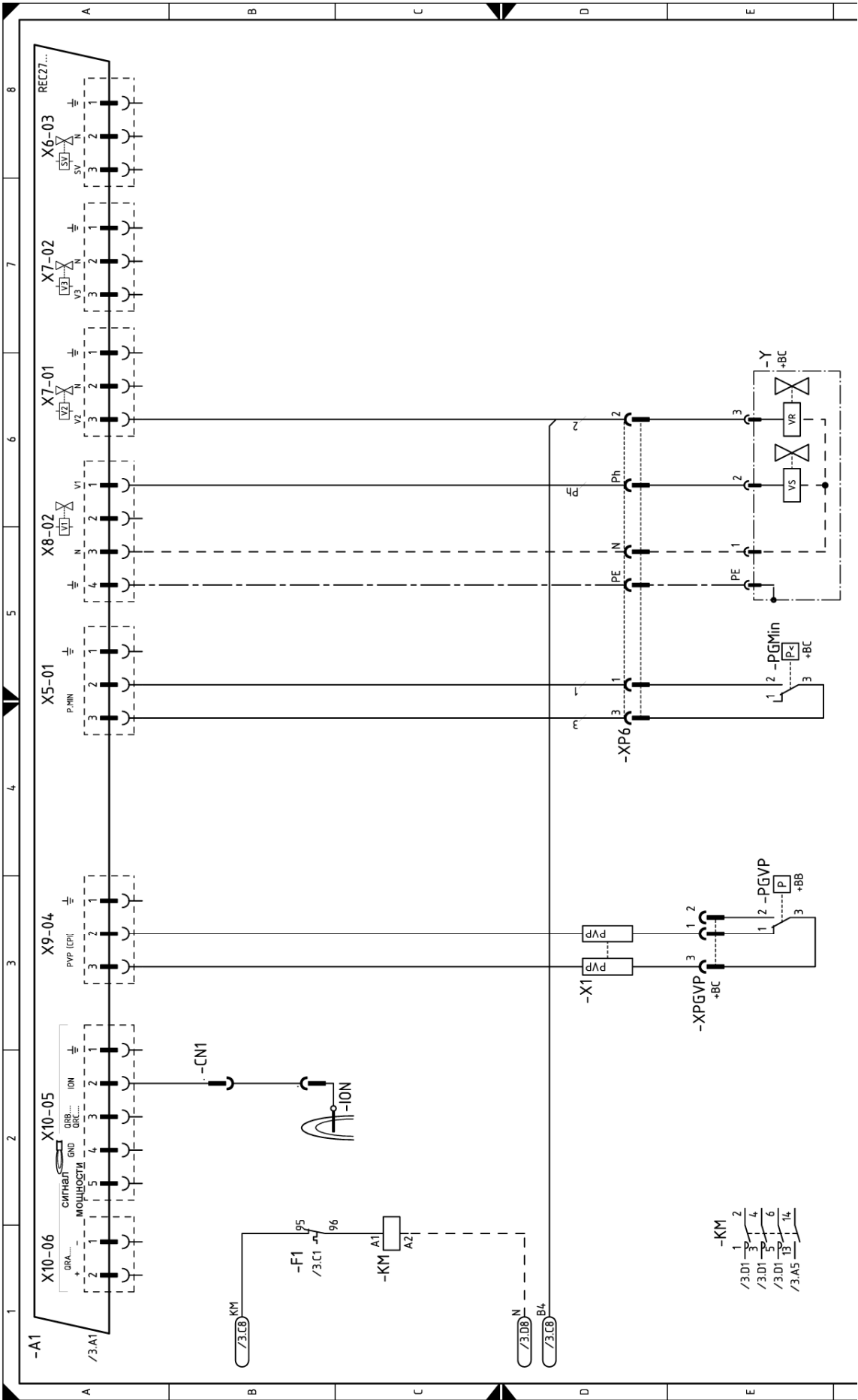


Рабочая схема REC 27 ...

RS 44/E 3 фазы MZ

Лист: 3

- BU = синий
- BK = черный
- BN = коричневый
- YE = желтый
- GN = зеленый
- RD = красный
- WH = белый
- OG = оранжевый
- VT = фиолетовый
- GY = серый
- PK = розовый
- GO = золотой
- TQ = бирюзовый
- SR = серебряный
- GNYE = желто/зеленый

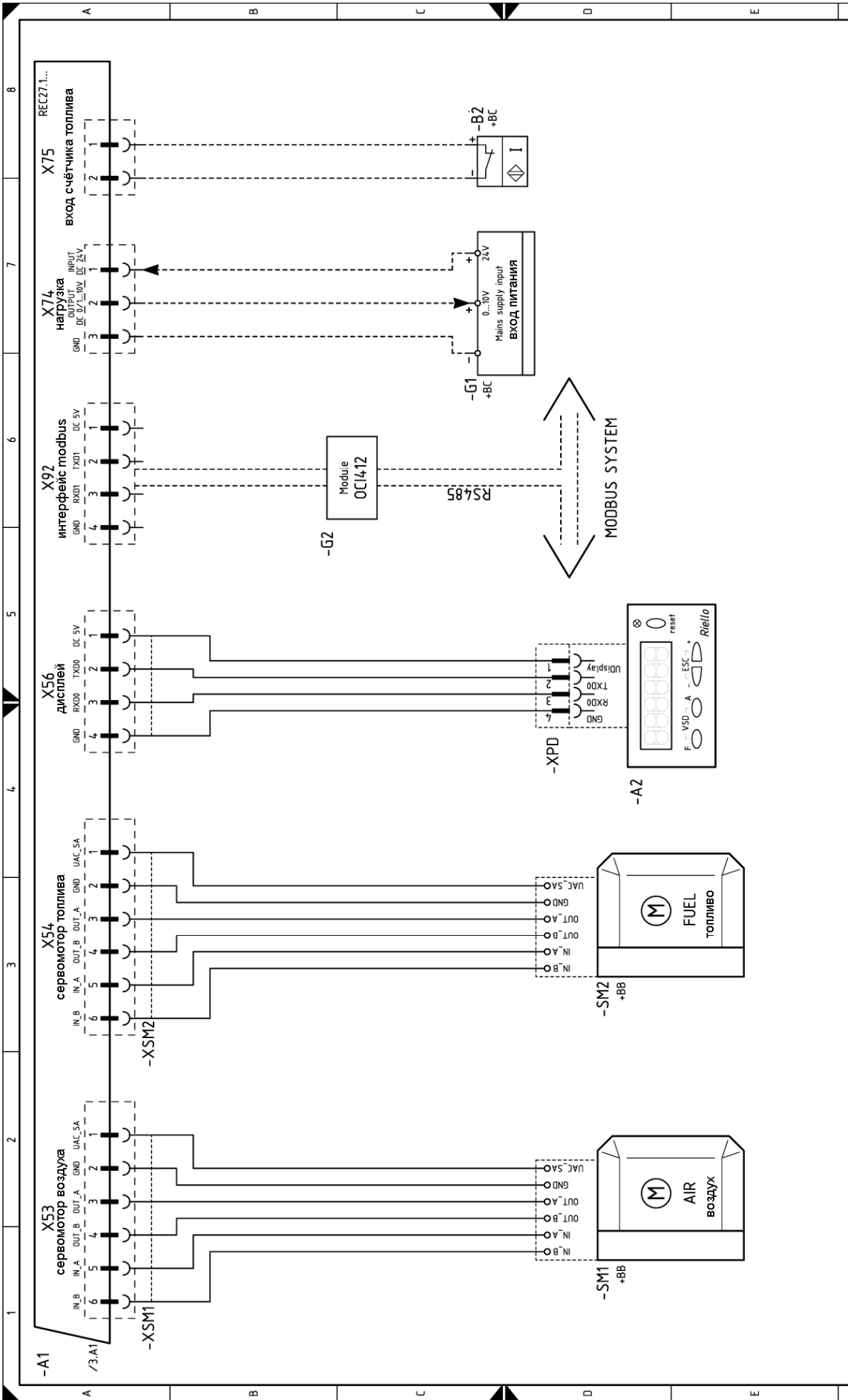


Рабочая схема REC 27 ...

RS 44/E 3 фазы MZ

Лист: 4

- BU = синий
- BK = черный
- BN = коричневый
- YE = желтый
- GN = зеленый
- RD = красный
- WH = белый
- OG = оранжевый
- VT = фиолетовый
- GY = серый
- PK = розовый
- GO = золотой
- TQ = бирюзовый
- SR = серебряный
- GNYE = желто/зеленый



Рабочая схема REC 27 ...





**Регулятор мощности для модуляционного режима работы**

При модуляционном режиме работы, горелка непрерывно изменяет производительность, в зависимости от требуемого количества теплоты, поэтому регулируемый параметр поддерживается очень точно: это либо температура, либо давление.

Необходимо заказывать два компонента:

- регулятор мощности, устанавливаемый на горелку;
- датчик, устанавливаемый на котел.

Регулируемый параметр		Датчик		Регулятор мощности	
	Диапазон	Тип	Код	Тип	Код
Температура	-100 ... +500 °С	РТ 100	3010110	RWF40	3010417
Давление	0 ... 2,5 бар 0 ... 16 бар	Датчик с выходом 4...20 мА	3010213 3010214		

УСТРОЙСТВА	КОД
Программный интерфейс (ACS410 + OCI410.30) – Уровень Сервис	3010436
Устройство PVP (Проверка герметичности клапанов)	3010344
Интерфейс Modbus (OCI412)	3010437
Реле (прессостат) максимального давления газа	3010418
Дифференциальный выключатель	3010448
Непрерывная вентиляция	3010449
Сухие контакты	3010419

**Удлиненная головка горелки**

Горелка	Код аксессуара	Длина стандартной головки	Длина головки после установки этого аксессуара
RS 34/E MZ	3010428	216 мм	351 мм
RS 44/E MZ	3010429	216 мм	351 мм

**Комплект для работы на сжиженном нефтяном газе**

Горелка	Код аксессуара	Мощность, кВт	Длина головки
RS 34/E MZ	3010423	80/125 – 390 кВт	216 – 351 мм
RS 44/E MZ	3010424	100/200 – 530 кВт	216 – 351 мм

Замечание: функция продувки перед отключением активируется параметром 234 (страница 36).

Газовые рампы, соответствуют стандарту EN 676 (они укомплектованы клапаном, регулятором давления и фильтром)

**Адаптеры газовая рампа – горелка**

Газовая рампа			Адаптер газовая рампа - горелка
Код	Модель	Ø	Код
3970602*	Multibloc MBC DLE 120	¾"	3000824
3970599	Multibloc MB DLE 407 S52	¾"	3000824
3970258	Multibloc MB DLE 410 S52	1" 1/4	-
3970256	Multibloc MB DLE 412 S52	1" 1/4	-
3970250	Multibloc MB DLE 415 S52	1" 1/2	-
3970257	Multibloc MB DLE 420 S52	2"	3000822

\* С этой рампой нельзя активировать встроенную функцию контроля герметичности

Замечание: для выполнения регулировки газовой рампы смотри инструкции, которые к ней прилагаются.

В таблицах приведены значения минимальной потери давления на трубопроводе подачи газа в зависимости от максимальной мощности горелки.

#### Колонка 1

Потеря давления на головке горелки.

Давление газа измерено на штуцере для измерения давления газа (1) (рисунок 38), при:

- давлении в камере сгорания 0 мбар;
- горелке работающей на максимальной мощности.

#### Колонка 2

Потеря давления на дроссельной заслонке (2) (рисунок 38) при максимальном открывании 90°.

#### Колонка 3

Потеря давления на газовой рампе (3) (рисунок 38), которая включает в себя регулировочный клапан VR, предохранительный клапан VS (оба открыты максимально), регулятор давления R, фильтр F.

Приведенные в таблице значения соответствуют следующим условиям:

Природный газ G20 низшая теплотворная способность 9,45 кВт\*час/Sm<sup>3</sup> (8,2 Мкал/Sm<sup>3</sup>),

Если используется природный газ G25 низшая теплотворная способность 8,13 кВт\*час/Sm<sup>3</sup> (7,0 Мкал/Sm<sup>3</sup>), то необходимо умножить табличные значения следующим образом:

- Колонку 1-2: на 1,5;
- Колонку 3: на 1,35

Если необходимо узнать приблизительную максимальную мощность горелки:

- вычитите из давления газа на штуцере (1) (рисунок 38) давление в камере сгорания;
- в таблице для соответствующей горелки, колонка 1, найдите значение давления, наиболее близкое к полученному результату вычитания;
- слева прочтите мощность, которая ему соответствует.

#### RS 34/E MZ

Δр (мбар)

кВт	1	2	3					
			Ø 3/4" 3970602	Ø 3/4" 3970599	Ø 1"1/4 3970258	Ø 1"1/4 3970256	Ø 1"1/2 3970250	Ø 2" 3970257
130	1,5	0,4	12,0	8,6	4,5	2,3	3,2	3,2
150	2,4	0,5	16,2	11,3	5,7	2,9	3,2	3,2
200	4,5	0,9	27,4	18,2	9,1	4,5	3,2	3,2
250	6,7	1,4	41,5	26,4	13,2	6,5	3,8	3,2
300	9,0	2,0	58,4	36,9	18,1	8,7	4,9	3,4
325	10,7	2,4	67,3	42,3	20,5	9,9	5,5	3,8
350	12,5	2,7	77,1	48,2	23,0	11,3	6,1	4,3
390	15,4	3,4		57,5	27,1	13,5	7,1	5,0

#### RS 44/E MZ

Δр (мбар)

кВт	1	2	3				
			Ø 3/4" 3970599	Ø 1"1/4 3970258	Ø 1"1/4 3970256	Ø 1"1/2 3970250	Ø 2" 3970257
100	0,8	0,2	5,6	2,9	2,1	3,2	3,2
150	1,7	0,3	11,3	5,7	2,9	3,2	3,2
200	2,5	0,6	18,2	9,1	4,5	3,2	3,2
250	4,1	1,0	26,4	13,2	6,5	3,8	3,2
300	5,6	1,4	36,9	18,1	8,7	4,9	3,4
350	7,2	1,9	48,2	23,0	11,3	6,1	4,3
400	8,7	2,4	60,2	28,3	14,1	7,4	5,2
450	11,1	3,1	75,6	34,1	17,0	8,8	6,1
500	13,5	3,8	91,1	40,0	19,9	10,1	7,0
550	15,9	4,6	106,6	45,9	23,2	11,6	8,2

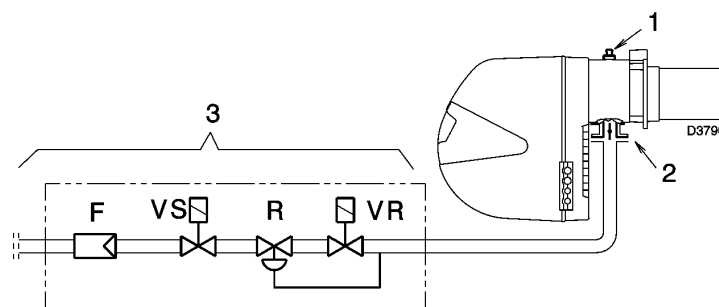


Рис. 38

#### Пример – RS 44/E MZ:

- Работа на максимальной мощности
- природный газ G20, низшая теплотворная способность 9,45 кВт\*час/Sm<sup>3</sup>
- давление газа на штуцере отбора давления (1) рисунок (38) = 9,2 мбар
- давление в камере сгорания = 2,0 мбар

$$9,2 - 2,0 = 7,2 \text{ мбар}$$

Давлению 7,2 мбар, колонка 1, в таблице для RS 44/E MZ соответствует максимальная мощность 350 кВт.

Это значение используется как первое приближение. После этого реальная мощность измеряется с помощью счетчика.

Если же вы наоборот хотите узнать давление газа, которое должно быть на штуцере замера давления (1) (рисунок 38), при условии что вы зафиксировали максимальную мощность, с которой должна работать горелка, действуйте следующим образом:

- найдите в таблице для данной горелки мощность, ближайшую к заданному значению мощности
- справа, в колонке 1, прочтите давление на штуцере отвода давления (1) (рисунок 38)
- сложите давление в камере сгорания с этим значением.

#### Пример – RS 44/E MZ:

- требуемая максимальная мощность горелки– 350 кВт
  - природный газ G20 низшая теплотворная способность 9,45 кВт\*час/Sm<sup>3</sup>
  - давление газа при мощности 350 кВт, из таблицы для горелки RS 44/E MZ, колонка 1 = 7,2 мбар
  - давление в камере сгорания = 2 мбар
- $$7,2 + 2 = 9,2 \text{ мбар}$$

это и будет давление, которое должно быть на штуцере замера давления (1) рисунок (38).



Рабочий диапазон горелки, приведённый в настоящем руководстве, был получен при температуре окружающей среды 20°C и атмосферном давлении приблизительно 1013 мбар (0 метров над уровнем моря).

Может возникнуть ситуация, когда горелка будет работать с воздухом для горения, имеющим более высокую температуру и/или при большей высоте над уровнем моря.

Повышенная температура воздуха и повышение высоты относительно уровня моря дают один и тот же результат: объём воздуха увеличивается, следовательно, его плотность уменьшается.

Производительность вентилятора горелки в принципе остаётся такой же, но снижается содержание кислорода в одном кубическом метре воздуха, а также напор (тяга) вентилятора.

В этом случае очень важно знать, останется ли внутри рабочего диапазона горелки, требуемая при определённом давлении в камере сгорания, максимальная мощность горелки, при изменении температуры и высоты над уровнем моря.

Проверьте это следующим образом:

- По таблице найдите корректирующий коэффициент  $F$ , соответствующий температуре воздуха и высоте над уровнем моря для того места, в котором установлено оборудование.
- Разделите требуемую от горелки мощность  $Q$  на корректирующий коэффициент  $F$ , чтобы получить эквивалентную мощность  $Q_e$ :

$$Q_e = Q : F \text{ (кВт)}$$

- Найдите в рабочем диапазоне горелки рабочую точку, которая находится на пересечении следующих координат:

$Q_e$  = Эквивалентная мощность  
 $H_1$  = давление в камере сгорания

- Проведите через точку А вертикальную линию, рисунок 39, и найдите максимальное давление  $H_2$  в рабочем диапазоне.

- Умножьте  $H_2$  на  $F$ , чтобы получить максимальное уменьшенное давление  $H_3$  для рабочего диапазона

$$H_3 = H_2 \times F \text{ (мбар)}$$

Если  $H_3$  больше, чем  $H_1$ , как показано на рисунке 39, горелка сможет развивать заданную мощность.

Если  $H_3$  меньше, чем  $H_1$ , необходимо уменьшить мощность горелки. При уменьшении мощности уменьшается также давление в камере сгорания.

$Q_r$  = уменьшенная мощность

$H_{1r}$  = уменьшенное давление

$$H_{1r} = H_1 \times \left( \frac{Q_r}{Q} \right)^2$$

**Пример**, уменьшение мощности на 5%:

$Q_r = Q \times 0,95$

$H_{1r} = H_1 \times (0,95)^2$

Для новых значений  $Q_r$  и  $H_{1r}$  повторите шаги 2 – 5.

**Внимание:**

Голова горелки регулируется в зависимости от эквивалентной мощности  $Q_e$ .

Высота над уровнем моря, метры	Атмосферное давление, мбар	F							
		Температура воздуха °C							
		0	5	10	15	20	25	30	40
0	1013	1,087	1,068	1,049	1,031	1,013	0,996	0,980	0,948
100	1000	1,073	1,054	1,035	1,017	1,000	0,983	0,967	0,936
200	989	1,061	1,042	1,024	1,006	0,989	0,972	0,956	0,926
300	978	1,050	1,031	1,013	0,995	0,978	0,962	0,946	0,916
400	966	1,037	1,018	1,000	0,983	0,966	0,950	0,934	0,904
500	955	1,025	1,007	0,989	0,972	0,955	0,939	0,923	0,894
600	944	1,013	0,995	0,977	0,960	0,944	0,928	0,913	0,884
700	932	1,000	0,982	0,965	0,948	0,932	0,916	0,901	0,872
800	921	0,988	0,971	0,954	0,937	0,921	0,906	0,891	0,862
900	910	0,977	0,959	0,942	0,926	0,910	0,895	0,880	0,852
1000	898	0,964	0,946	0,930	0,914	0,898	0,883	0,868	0,841
1200	878	0,942	0,925	0,909	0,893	0,878	0,863	0,849	0,822
1400	856	0,919	0,902	0,886	0,871	0,856	0,842	0,828	0,801
1600	836	0,897	0,881	0,866	0,851	0,836	0,822	0,808	0,783
1800	815	0,875	0,859	0,844	0,829	0,815	0,801	0,788	0,763
2000	794	0,852	0,837	0,822	0,808	0,794	0,781	0,768	0,743
2400	755	0,810	0,796	0,782	0,768	0,755	0,742	0,730	0,707
2800	714	0,766	0,753	0,739	0,726	0,714	0,702	0,690	0,668
3200	675	0,724	0,711	0,699	0,687	0,675	0,664	0,653	0,632
3600	635	0,682	0,669	0,657	0,646	0,635	0,624	0,614	0,594
4000	616	0,661	0,649	0,638	0,627	0,616	0,606	0,596	0,577

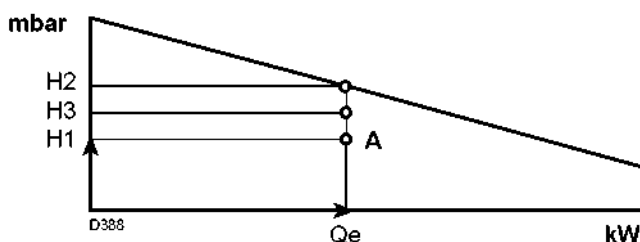


Рис. 39